

MICROSTAT – M

- **Электромеханический температурный регулятор с индикацией**
- **Класс 2, с одним микропереключателем**
- **Степень защиты IP 53**
- **Размер корпуса: Ø 60 мм, Ø 80 мм и Ø 100 мм**
Размер фронтальной панели: 72x72 мм и 96x96 мм

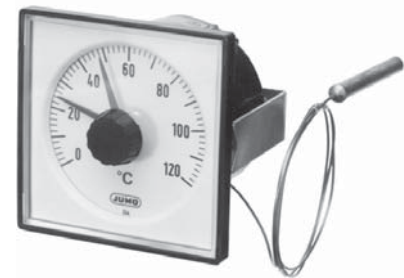
Краткое описание

MICROSTAT-M это универсальный электромеханический регулятор температуры с индикацией измеряемого значения. Прибор поставляется в пластмассовом корпусе с жидкостным или газовым заполнением измерительной системы.

Изменение объема в измерительной системе с жидкостным заполнением или изменение давления под действием температуры внутри измерительной системы с газовым заполнением преобразуется трубкой Бурдона без какого-либо передаточного механизма в отклонение указателя действительного значения. Вращательное движение вала стрелки через передаточный механизм приводит в действие микропереключатель.



Тип: 8501-21-60



Тип: 8501-25-72

Технические характеристики

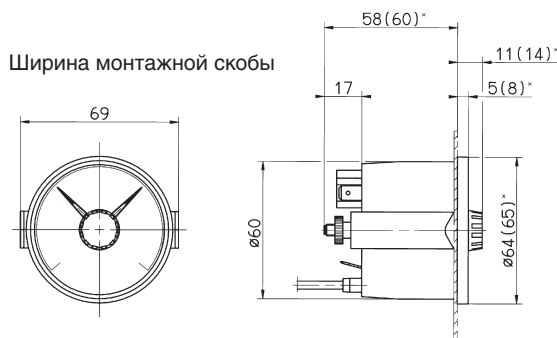
Корпус	черный пластик; стальной корпус (дополнение к типу 415)	
Степень защиты	по лицевой панели IP53 по EN60529 с задней стороны корпуса IP00 по EN60529 (IP54 с типовым дополнением 426)	
Циферблат	белый, шкала черного цвета	
Класс точности	класс 2, EN 13190	
Измерительная система	Жидкостное заполнение	Газовое заполнение
	диапазон индикации до 350 °C	диапазон индикации более 400 °C
Постоянная времени (по DIN 3440; при 63,2%)	≈ 8 с, измеренное в ванной с водой с диаметром штока 6 мм	≈ 2 с, измеренное в ванной с маслом с диаметром штока 10 мм
Влияние температуры окружающей среды	в % от диапазона показаний, приведено к отклонению от значения +23 °C	
	На корпус	0,15% диапазона показаний при изменении температуры окружающей среды на 1 °C
	На капилляр (на метр)	0,015% диапазона показаний при изменении температуры окружающей среды на 1 °C
	не влияет	
	При повышении температуры окружающей среды – завышение показаний – занижение точки переключения	

	стандартное исполнение	типовое дополнение (TZ) 651	типовое дополнение (TZ) 650
Электрический контакт			
Тип контакта	механический однополюсный микропереключатель с переключающим контактом		
Коммутационная способность	AC/DC 230 В, +10/-15%, 48... 63 Гц, cos φ = 1 (0,6)		
	5 (1,5) А	3 (1) А	10 (3) А
Зона неоднозначности (гистерезис)	≈ 2 % от диапазона показаний		от 2 до 4 % от диапазона показаний
Погрешность переключения	+ 0,5% от диапазона показаний (относительно точки отключения при возрастающей температуре)		
Безопасность переключения	для обеспечения максимальной надежности переключения рекомендуем минимальное напряжение 24 В и минимальный ток 20 мА		

	стандартное исполнение	дополнения к типу (TZ) 507
Электрическое соединение	контакты А6,3 x 0,8 по DIN46244	винтовые клеммы: сечение проводника до 1,5 мм ²
Установка значения	задатчиком с лицевой стороны	
Допустимая температура окружающей среды	для транспортировки и хранения: -20... +70 °C (для диапазона показаний 0... +60 °C: до 65 °C, -40... +40 °C: до 50 °C, -30... +50 °C: до 60 °C)	
Рабочее положение (NL)	любое	

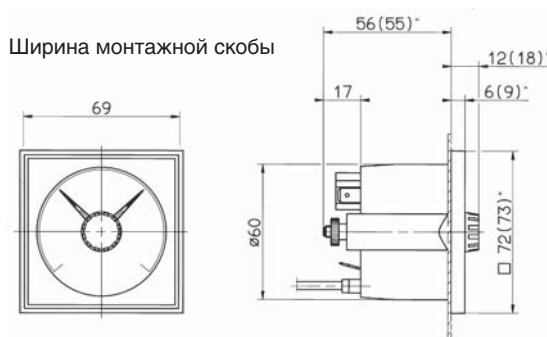
Размеры

Тип 608501/2160
608501/2160 TZ415



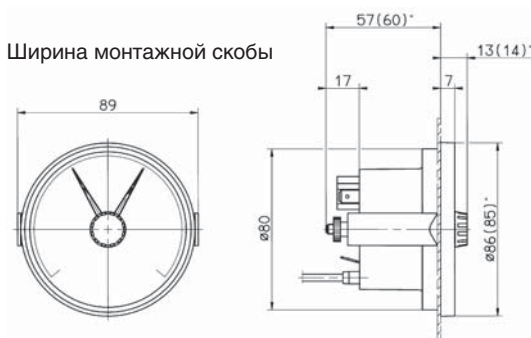
Вырез в панели щита $\varnothing 62_0^{+0,5}$ мм

Тип 608501/2572
608501/2572 TZ415



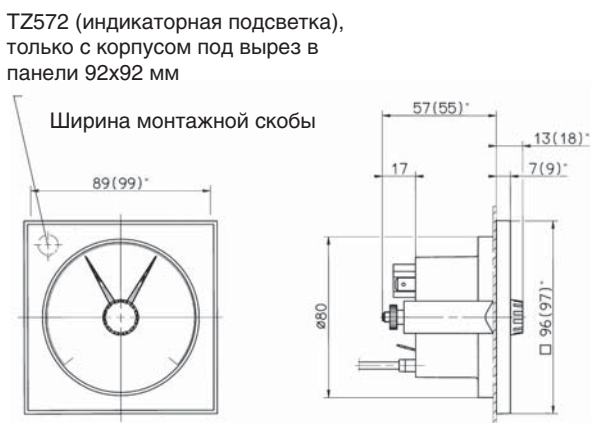
Вырез в панели щита $\varnothing 62_0^{+0,5}$ мм

Тип 608501/2180
608501/2180 TZ415



Вырез в панели щита $\varnothing 62_0^{+0,5}$ мм

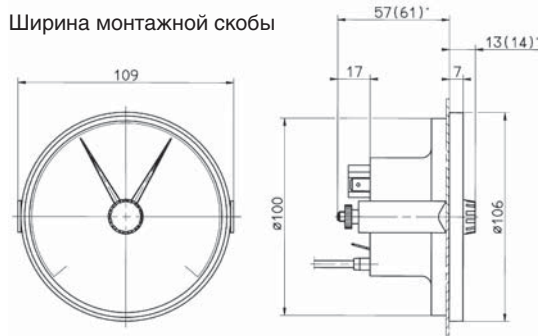
Тип 608501/2596
608501/2596 TZ415



Вырез в панели щита $\varnothing 82_0^{+0,5}$ мм 92 x 92 $_0^{+0,5}$ мм (TZ460)

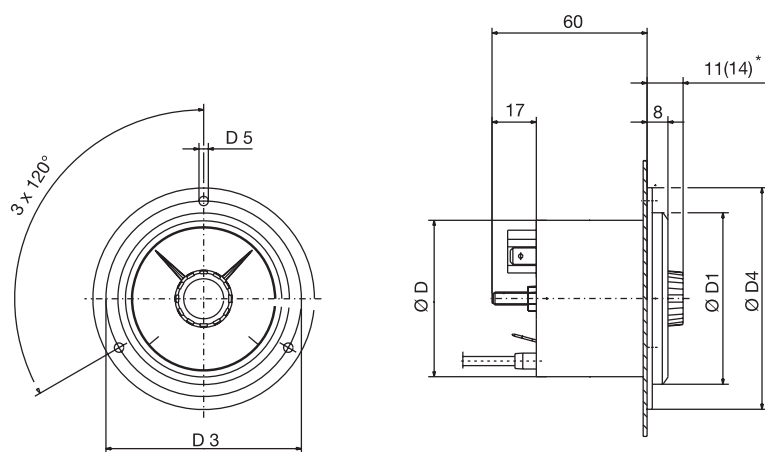
Размеры

Тип 608501/2110 TZ415
608501/2060



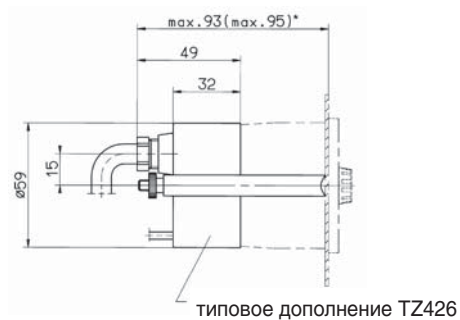
Вырез в панели щита $\varnothing 102_{0}^{+0,5}$ мм

Тип 608501/2060 TZ415
608501/2080 TZ415
608501/2010 TZ415



Тип	$\varnothing D$	$\varnothing D1$	$\varnothing D3$	$\varnothing D4$	$\varnothing D5$	Вырез в панели щита $\varnothing +0,5_0$ мм
	мм					
8501/2060 8501/2060 TZ415	60	66	75	85	3,6	62
8501/2080 TZ415	80	86	95	110	4,8	82
8501/2010 TZ415	100	107	116	132	4,8	102

Типовое дополнение TZ 426



* для стального корпуса (типичное дополнение TZ415)

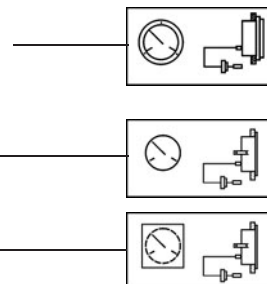
Информация для заказа MICROSTAT-M, Тип 608501

Код заказа (1) Базовый тип

608501 Механический контактный показывающий термометр класс 1,5

(2) Расширения базового типа

2060 Исполнение: 20; размер корпуса: \varnothing 60 мм
 2080 Исполнение: 20; размер корпуса: \varnothing 80 мм (только с TZ415)
 2101 Исполнение: 20; размер корпуса: \varnothing 100 мм (только с TZ415)
 2160 Исполнение: 21; размер корпуса: \varnothing 60 мм
 2180 Исполнение: 21; размер корпуса: \varnothing 80 мм
 2110 Исполнение: 21; размер корпуса: \varnothing 100 мм (только с TZ415)
 2572 Исполнение: 25; размер корпуса: 72 x 72 мм (только с TZ415)
 2596 Исполнение: 25; размер корпуса: 96 x 96 мм



(3) Диапазон показаний (AB)

469	-40...+ 40°C; Диапазон измерений	-30...+ 30°C,	погрешность 1,5°C
566	-30...+ 50°C; Диапазон измерений	-20...+ 40°C,	погрешность 1,5°C
643	-20...+120°C; Диапазон измерений	-30...+100°C,	погрешность 3,0°C
807	0...+ 60°C; Диапазон измерений	+10...+ 50°C,	погрешность 1,5°C
810	0...+ 80°C; Диапазон измерений	+10...+ 70°C,	погрешность 1,5°C
814	0...+100°C; Диапазон измерений	+10...+ 90°C,	погрешность 1,5°C
818	0...+120°C; Диапазон измерений	+20...+100°C,	погрешность 3,0°C
826	0...+160°C; Диапазон измерений	+20...+140°C,	погрешность 3,0°C
832	0...+200°C; Диапазон измерений	+20...+180°C,	погрешность 3,0°C
834	0...+250°C; Диапазон измерений	+30...+220°C,	погрешность 4,0°C
926	+50...+250°C; Диапазон измерений	+70...+230°C,	погрешность 3,0°C
840	0...+300°C; Диапазон измерений	+30...+270°C,	погрешность 6,0°C
927	+50...+300°C; Диапазон измерений	+80...+270°C,	погрешность 4,0°C
843	0...+350°C; Диапазон измерений	+50...+300°C,	погрешность 6,0°C
932	+50...+350°C; Диапазон измерений	+80...+320°C,	погрешность 6,0°C
848	0...+400°C; Диапазон измерений	+50...+350°C,	погрешность 6,0°C
851	0...+450°C; Диапазон измерений	+50...+400°C,	погрешность 6,0°C
854	0...+500°C; Диапазон измерений	+50...+450°C,	погрешность 8,0°C
858	0...+600°C; Диапазон измерений	100...+500°C,	погрешность 10,0°C

(4) Тип капилляра (FL)¹

02 FL02 Cu-капилляр в медной оплетке, \varnothing около 2,5 мм (макс. диапазон показаний до +300°C)
 11 FL11 Cu- капилляр с покрытием из ПЭ, \varnothing около 3,5 мм (макс. диапазон показаний до +120°C)
 17 FL17 капилляр из нерж. стали, \varnothing 1,5 мм
 21 FL21 Cu- капилляр, \varnothing 1,0 мм (макс. диапазон показаний до +300°C)

(5) Длина капилляра¹



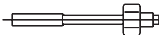






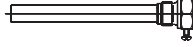
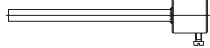
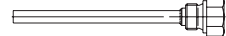
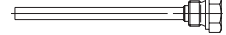
1000 1000 мм
 2000 2000 мм
 3000 3000 мм
 4000 4000 мм
 5000 5000 мм
 Особая длина (данные текстом: шаг 1000 мм, макс. длина 15000 мм)

¹ Описание и особенности смотри типовой лист 60.8730.

² Цапфа с резьбой согласно DIN 3852 форма A.

³ Типовые дополнения вводить друг за другом и разделять запятой.

Информация для заказа MICROSTAT-M, Тип 608501

Код заказа	(6) Присоединение к процессу (РА) ¹	
750	TF 01; Термобаллон с зауженной опорной трубкой	
752	TF 11; Термобаллон без опорной трубки	
843	TA 02; Погружная трубка с накидной гайкой и подвижным резьбовым соединением ²	
61	TA 03; Погружная трубка с подвижной накидной гайкой	
847	TA 06; Подвижное зажимное резьбовое соединение на опорной трубке ²	
311	TA 20; Погружная трубка с подвижным резьбовым соединением и буртиком ²	
403	TA 21; Погружная трубка с подвижным прижимным винтом и уплотнительным конусом	
351	TA 22; Погружная трубка с подвижным прижимным винтом, уплотнительным конусом и подвижным резьбовым соединением ²	
401	TA 23; Погружная трубка с прижимным винтом и пружиной	
913	SH 07; Ввинчивающаяся гильза с резьбой, с зажимной частью и фиксирующим винтовым соединением ²	
820	SH 09; Вварная гильза, с зажимной частью и фиксирующим винтовым соединением (отсутствует у FL21 – вварной буртик из нерж. стали)	
876	SH10; Ввинчивающаяся гильза с резьбой ²	
871	SH11; Ввинчивающаяся гильза с резьбой ²	
(7) Диаметр термобаллона (РА)¹		
6	∅ 06 мм	
8	∅ 08 мм	
10	∅ 10 мм	
11	∅ 11 мм	
12	∅ 12 мм	
(8) Резьба присоединения к процессу (РА)¹		
000	без резьбы (у TF 01 и TF 11)	
103	резьба G3/8	
104	резьба G1/2	
105	резьба G3/4	
114	резьба M 10 x 1 (только для TA 23 и SH 11)	
(9) Материал чувствительного элемента / опорной трубки¹		
26	нержавеющая сталь (CrNi, 1.4571)	
96	медь (Cu) / латунь (CuZn) (до 200°C)	
95	нержавеющая сталь (CrNi, 1.4571) — термобаллон / латунь (CuZn) — опорная трубка (от 250°C)	

¹ Описание и особенности смотри типовой лист 60.8730.

² Цапфа с резьбой согласно DIN 3852 форма A.

³ Типовые дополнения вводить друг за другом и разделять запятой.

MICROSTAT-M, Тип 608501

(10) Материал присоединения к процессу (PA)¹

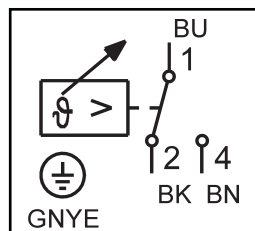
- 00 отсутствует (для TF01 и TF11)
- 01 сталь (St)
- 26 нержавеющая сталь (CrNi, 1.4571)
- 46 латунь (CuZn)

(11) Монтажная длина подключения к процессу (PA)¹ (Размер „EL“ или „S“)

- 0 Мин. монтажная длина TF 11 (активный термочувствительный элемент)
- 050 050 мм
- 100 100 мм
- 150 150 мм
- 200 200 мм
- Особая длина (указывается в виде текста — шаг 50 мм)

(12) Переключающий выход (SA)

- 20 SA 20 Один контакт



Стандартная схема включения

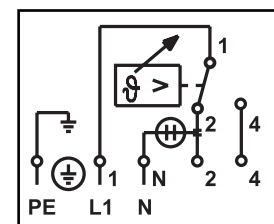


Схема включения с индикаторной подсветкой (TZ572)

(13) Дополнения к типу (TZ)

- 000 без типовых дополнений
- 507 Электрические подключения винтовыми зажимами, сечение проводника до 1,5 мм²
- 426 Пластиковая крышка для защиты клеммной колодки, IP54 с задней стороны, с сальниковым вводом для кабеля диаметром 68 мм
- 650 Микропереключатель 10 (3) А (AC/DC 230 В, +10/-15%, 48... 63 Гц, cos φ = 1 (0,6)), не совместим с TZ577
- 410 Металлическая рамка лицевой панели или фланец черного цвета (не для корпуса диаметром 80 мм)
- 411 Металлическая рамка лицевой панели или фланец (не для корпуса диаметром 80 мм)
- 572 Индикаторная подсветка (только с типами 608510/2572 TZ 460 и 608510/2596 TZ 460)
- 510 Ограничение пределов задания уставок (задается при изготовлении)
- 573 Два переключающих контакта с фиксированным гистерезисом; минимальный гистерезис: 2% от диапазона; пожалуйста указывайте гистерезис при заказе
- 460 Корпус центрирован по вырезу в панели 68 x 68 мм, 92 x 92 мм (только с базовыми расширениями 2572 и 2596)
- 415 Стальной корпус с металлической рамкой лицевой панели или фланцем
- 315 Пружина, защищающая капилляр от перегиба у корпуса и термобалона(не для FL21)
- 477 Защита от перелома капилляра (кр. FL21). Задатчик защищен навинчивающимся колпачком. Задание уставки отверткой
- 522 Шкала по спецификации заказчика
- 482 Задатчик диаметром 22 x 10 мм
- 521 Шкала по спецификации заказчика
- 651 микропереключатель 3 (1) А (AC/DC 230 В, +10/-15%, 48... 63 Гц, cos φ = 1 (0,6)), (не совместим с TZ577)

Код заказа:

(1) (2) (3) (4) (5) (6) (7) (8) (9) (10) (11) (12) (13)
 608501 / - ... - .. - - ... - .. - ... - .. - .. - ... - .. / ... , ...

Пример заказа:

608501 / 2160 - 818 - 21 - 2000 - 750 - 8 - 000 - 96 - 00 - 100 - 20 / 000³

¹ Описание и особенности смотри типовой лист 60.8730.

² Цапфа с резьбой согласно DIN 3852 форма А.

³ Типовые дополнения вводить друг за другом и разделять запятой.