

VEGASWING 51

Бесконтактный переключатель

Вибрационный сигнализатор предельного уровня для жидкостей



Область применения

VEGASWING 51 предназначен для сигнализации предельного уровня жидкостей в любых отраслях промышленности. Датчик имеет самые малые размеры и, независимо от монтажного положения, регистрирует предельный уровень с миллиметровой точностью. Типичное применение - сигнализация максимального и минимального уровня, защита от переполнения или от сухого хода на емкостях и трубопроводах. VEGASWING 51 - экономичное решение, обеспечивающее высочайшую надежность и безопасность эксплуатации.

Преимущества

- Быстрый и простой пуск в эксплуатацию без настройки с продуктом
- Надежная и точная функция, независимость точки переключения от продукта
- Малые расходы на эксплуатацию и обслуживание

Функция

Вибропривод датчика возбуждает колебания вибрирующей вилки на ее резонансной частоте. При погружении в продукт частота колебаний вилки падает. Изменение частоты преобразуется встроенной электроникой в сигнал переключения. Сигнализаторы VEGASWING с вибрирующей вилкой длиной всего 38 мм надежно работают на любой жидкости независимо от монтажного положения. Давление, температура, пена, вязкость и образование пузырьков не влияют на точность переключения.

Технические данные

Давление процесса	-1 ... +64 bar/-100 ... +6400 kPa (-14.5 ... +928 psig)
Температура процесса (стандартное исполнение)	-40 ... +100 °C (-40 ... +212 °F)
Температура процесса - Высокотемпературное исполнение	-40 ... +150 °C (-40 ... +302 °F)
Динамическая вязкость	0,1 ... 10000 mPa s
Плотность	0,7 ... 2,5 г/см ³ (0.025 ... 0.09 lbs/in ³)
Температура окружающей среды на корпусе	-40 ... +70 °C (-40 ... +158 °F)
Температура хранения и транспортировки	-40 ... +80 °C (-40 ... +176 °F)
Гистерезис	прибл. 2 мм (0.08 in) при вертикальном монтаже
Присоединение	Резьба от G½, ½ NPT, гигиенические типы присоединения
Рабочее напряжение	20 ... 253 V AC, 50/60 Hz, 20 ... 253 V DC
Собственная потребность в токе	прибл. 3 mA (через цепь нагрузки)
Ток нагрузки	min. 10 mA/max. 250 mA
Задержка переключения	500 мсек (вкл/выкл)

Материалы

Контактирующие с продуктом части устройства изготовлены из нержавеющей стали 316L. Поставляемое в комплекте уплотнение - Klingersil C-4400.

Полный перечень материалов и уплотнений см. в "configurator" на нашей домашней странице www.vega.com/configurator.

Исполнения корпуса

Устройства могут поставляться в различных температурных исполнениях и в гигиеническом исполнении.

Корпус изготавливается из нержавеющей стали 316L и пластика PEI.

Различные исполнения могут иметь степень защиты до IP 67.

Варианты исполнения электроники

Устройство поставляется с одним из двух различных типов электроники: электроника с транзисторным выходом (PNP) и исполнение с бесконтактным переключателем.

Разрешения

Устройство имеет разрешение по WHG и различные разрешения на применение на судах, например GL, LRS или ABS.

Подробную информацию о имеющихся разрешениях на применение см. в "configurator" на нашей домашней странице www.vega.com/configurator.

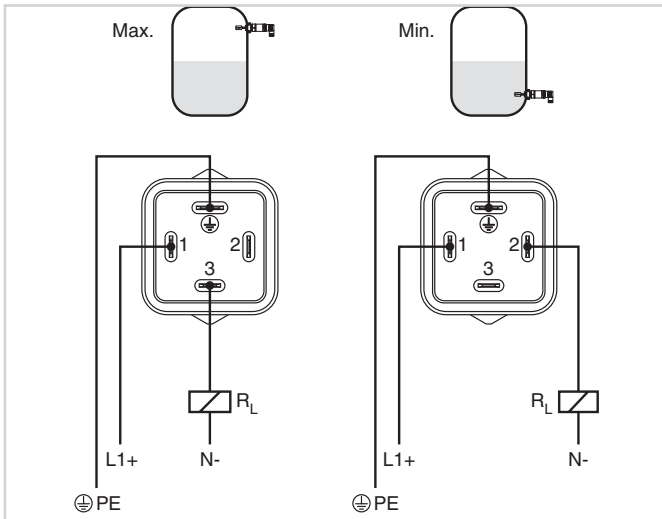
Настройка

Никаких установок на устройстве не требуется. Функция переключения задается электрическим подключением.

Контакт

Соответствующее представительство VEGA можно найти на нашей домашней странице www.vega.com.

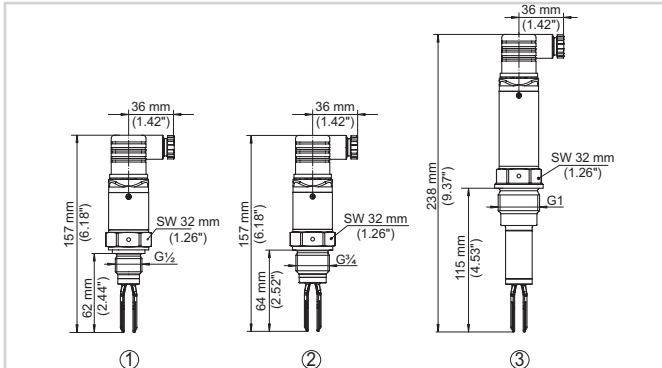
Электрическое подключение



VEGASWING 51 со штекером по ISO 4400

Порядок электрического подключения устройства см. в Руководстве по эксплуатации на нашей домашней странице www.vega.com/downloads.

Размеры



- 1 Резьбовое исполнение G $\frac{3}{4}$ до 100 °C
- 2 Резьбовое исполнение G $\frac{3}{4}$ до 100 °C
- 3 Резьбовое исполнение G1 до 150 °C и точка переключения как у VEGASWING 71A

Информация

Дополнительную информацию об изделиях фирмы VEGA можно найти на нашей домашней странице www.vega.com. В разделе загрузок www.vega.com/downloads можно найти руководства по эксплуатации, информацию по применению в различных отраслях промышленности, разрешения на применение, чертежи устройств и др.

Выбор устройств

Через "Finder" на www.vega.com/finder и "VEGA Tools" можно выбрать подходящий принцип измерения. Подробные сведения об исполнениях устройства см. в "Configurator" на www.vega.com/configurator и "VEGA Tools".