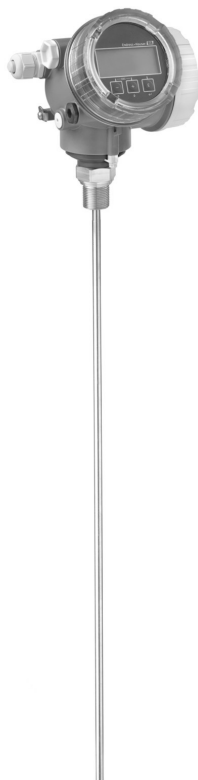


# Техническое описание Levelflex FMP50

## Уровнемеры микроимпульсные



### Измерение уровня жидких продуктов Измерение уровня жидких продуктов

#### Область применения

- Стержневой или тросовый зонд
- Присоединение к процессу: резьба 3/4" или фланец-переходник
- Температура: -20 до +80 °C (-4 до +176 °F)
- Давление: -1 до +6 бар (-14,5 до +87 фунт/кв. дюйм)
- Максимальный диапазон измерения: стержневой: 4 м (13 фут); тросовый: 12 м (39 фут)
- Точность: ±2 мм (±0,08 дюйм)
- Международные сертификаты взрывозащиты; WHG; EN10204-3.1
- Протокол линеаризации (по 3 точкам, по 5 точкам)

#### Преимущества

- Надежное измерение даже при изменении свойств продукта и рабочих условий
- Управление данными HistoROM для быстрого и простого запуска в эксплуатацию, технического обслуживания и диагностики прибора
- Высокая надежность измерения уровня благодаря технологии Multi-Echo Tracking
- Приборы разработаны согласно ГОСТ Р МЭК 61508 для применения в контурах ПАЗ до SIL3 при однородном резервировании
- Беспроблемная интеграция с системами управления или обслуживания парков приборов
- Удобный интерфейс на нескольких языках
- Простота функциональных тестов SIL и WHG

## Содержание

<b>Важная информация</b> . . . . .	<b>4</b>	Диапазон значений рабочего давления . . . . .	55
Символы . . . . .	4	Диэлектрическая проницаемость (ДП) . . . . .	55
<b>Принцип действия и архитектура системы</b> . . . . .	<b>6</b>	Растяжение тросовых зондов при температурном воздействии . . . . .	55
Принцип измерения . . . . .	6	<b>Механическая конструкция</b> . . . . .	<b>56</b>
Измерительная система . . . . .	9	Размеры . . . . .	56
<b>Вход</b> . . . . .	<b>10</b>	Допуск длины зонда . . . . .	59
Измеряемая величина . . . . .	10	Укорачивание зондов . . . . .	59
Диапазон измерения . . . . .	10	Вес . . . . .	60
Мертвая зона . . . . .	11	Материалы: корпус GT19 (пластик) . . . . .	61
Спектр частот, используемых при измерении . . . . .	11	Материалы: корпус GT20 (литой под давлением алюминий с порошковым покрытием, стойкий к морской воде) . . . . .	62
<b>Выход</b> . . . . .	<b>12</b>	Материалы: присоединение к процессу . . . . .	64
Выходной сигнал . . . . .	12	Материалы: зонд . . . . .	65
Сигнал при сбое . . . . .	13	Материалы: монтажный кронштейн . . . . .	66
Линеаризация . . . . .	13	Материалы: переходник и кабель для выносного датчика . . . . .	67
Гальваническая изоляция . . . . .	13	Материалы: защитный козырек от непогоды . . . . .	68
Данные протокола . . . . .	14	<b>Управление</b> . . . . .	<b>69</b>
<b>Питание</b> . . . . .	<b>20</b>	Принцип управления . . . . .	69
Назначение клемм . . . . .	20	Локальное управление . . . . .	69
Разъемы прибора . . . . .	27	Управление с помощью выносного дисплея и модуля управления FHX50 . . . . .	70
Питание . . . . .	28	Дистанционное управление . . . . .	71
Потребляемая мощность . . . . .	30	Интеграция в систему измерения уровня в резервуаре . . . . .	74
Потребление тока . . . . .	30	Системная интеграция с помощью Fieldgate . . . . .	75
Сбой электропитания . . . . .	31	<b>Сертификаты и нормативы</b> . . . . .	<b>76</b>
Выравнивание потенциалов . . . . .	31	Маркировка CE . . . . .	76
Клеммы . . . . .	31	RoHS . . . . .	76
Кабельные вводы . . . . .	31	Маркировка RCM-Tick . . . . .	76
Спецификация кабеля . . . . .	32	Сертификаты на взрывозащищенное исполнение . . . . .	76
Защита от повышения напряжения . . . . .	32	Двойное уплотнение согласно ANSI/ISA 12.27.01 . . . . .	76
<b>Точностные характеристики</b> . . . . .	<b>33</b>	Функциональная безопасность . . . . .	76
Стандартные рабочие условия . . . . .	33	Защита от перелива . . . . .	76
Максимальная погрешность измерения . . . . .	33	Связь . . . . .	76
Разрешение . . . . .	35	Доп. испытания, сертификат . . . . .	77
Время отклика . . . . .	35	Документация по изделию в печатном виде . . . . .	77
Влияние температуры окружающей среды . . . . .	35	Другие стандарты и директивы . . . . .	78
<b>Монтаж</b> . . . . .	<b>36</b>	<b>Размещение заказа</b> . . . . .	<b>79</b>
Требования к монтажу . . . . .	36	Размещение заказа . . . . .	79
<b>Рабочие условия: окружающая среда</b> . . . . .	<b>52</b>	Протокол линейности по 3 точкам . . . . .	80
Диапазон температур окружающей среды . . . . .	52	Протокол линейности по 5 точкам . . . . .	81
Пределы температуры окружающей среды . . . . .	52	Пользовательская установка параметров . . . . .	82
Температура хранения . . . . .	54	<b>Аксессуары</b> . . . . .	<b>83</b>
Климатический класс . . . . .	54	Аксессуары к прибору . . . . .	83
Высота в соответствии с МЭК 61010-1, редакция 3 . . . . .	54	Аксессуары для связи . . . . .	89
Степень защиты . . . . .	54	Аксессуары для обслуживания . . . . .	90
Виброустойчивость . . . . .	54	Системные компоненты . . . . .	90
Очистка зонда . . . . .	54	<b>Документация</b> . . . . .	<b>91</b>
Электромагнитная совместимость (ЭМС) . . . . .	54	Стандартная документация . . . . .	91
<b>Процесс</b> . . . . .	<b>55</b>		
Диапазон температур процесса . . . . .	55		

Дополнительная документация . . . . .	91
Документация по безопасности . . . . .	92





<b>Зарегистрированные товарные знаки . . . . .</b>	<b>95</b>
--	-----------

<b>Патенты . . . . .</b>	<b>96</b>
--------------------------	-----------







## Важная информация

### Символы









### Символы по технике безопасности

Символ	Значение
	<b>ОПАСНО!</b> Этот символ предупреждает об опасной ситуации. Допущение такой ситуации приведет к серьезным или смертельным травмам.
	<b>ОСТОРОЖНО!</b> Этот символ предупреждает об опасной ситуации. Допущение такой ситуации может привести к серьезным или смертельным травмам.
	<b>ВНИМАНИЕ!</b> Этот символ предупреждает об опасной ситуации. Допущение такой ситуации может привести к травмам небольшой и средней тяжести.
	<b>ВНИМАНИЕ!</b> В этом символе содержится информация о процедуре и другие факты, которые не приводят к травмам.



### Электрические символы

Символ	Значение	Символ	Значение
	Постоянный ток		Переменный ток
	Постоянный и переменный ток		<b>Заземление</b> Контакт, заземление которого уже обеспечивается с помощью системы заземления на самом предприятии.
	<b>Подключение защитного заземления</b> Контакт, который должен быть подсоединен к заземлению перед выполнением других соединений.		<b>Эквипотенциальное соединение</b> Соединение, требующее подключения к системе заземления предприятия: в зависимости от национальных стандартов или общепринятой практики можно использовать систему выравнивания потенциалов или радиальную систему заземления.

### Описание информационных символов

Символ	Значение
	<b>Допустимо</b> Означает допустимые процедуры, процессы или действия.
	<b>Предпочтительно</b> Означает предпочтительные процедуры, процессы или действия.
	<b>Запрещено</b> Означает запрещенные процедуры, процессы или действия.
	<b>Подсказка</b> Указывает на дополнительную информацию
	Ссылка на документ
	Ссылка на страницу
	Ссылка на схему
	Просмотр

## Символы на рисунках

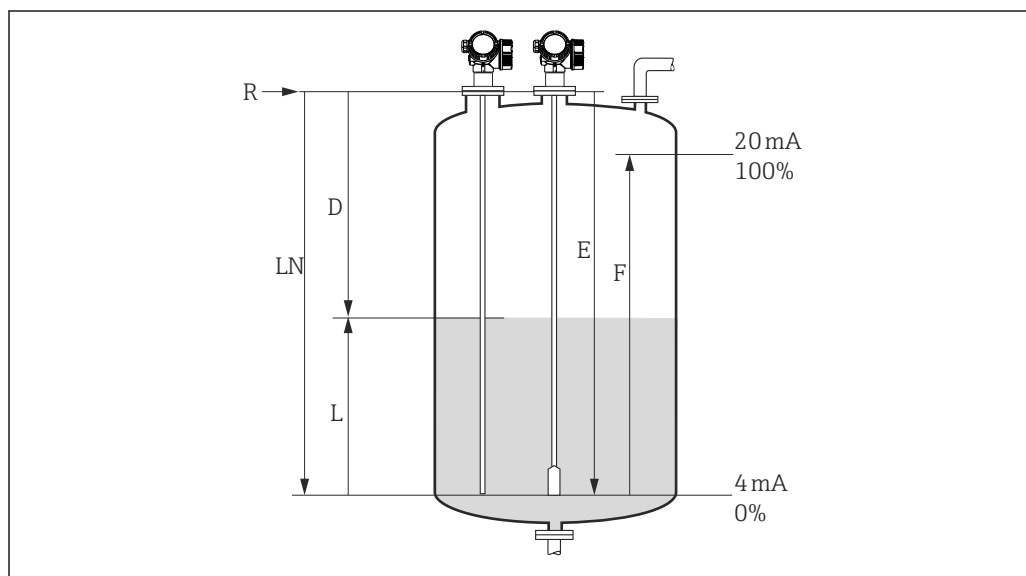
Символ	Значение
1, 2, 3 ...	Номера элементов
1., 2., 3. ...	Серия этапов
A, B, C, ...	Виды
A-A, B-B, C-C, ...	Разделы
	<b>Опасные зоны</b> Указывает взрывоопасную среду
	<b>Безопасная зона (невзрывоопасная среда)</b> Указывает на невзрывоопасную среду.

## Принцип действия и архитектура системы

### Принцип измерения

### Основные принципы

Levelflex – "направленная вниз" измерительная система, которая функционирует на основе принципа ToF (Time of Flight, время распространения). Она обеспечивает измерение расстояния от контрольной точки до поверхности продукта. Прибор генерирует высокочастотные импульсы, которые распространяются вдоль зонда. Импульсы отражаются поверхностью продукта, принимаются электронным анализирующим блоком и преобразуются в сигнал уровня. Этот метод также известен как TDR (Time Domain Reflectometry; рефлектометрия с временным разрешением).



A0011360

1 Параметры измерения уровня с помощью микроимпульсного радарного уровнемера

*LN* Длина зонда

*D* Расстояние

*L* Уровень

*R* Контрольная точка измерения

*E* Калибровка пустого резервуара (= нулевой уровень)

*F* Калибровка полного резервуара (= диапазон)

**i** Если в случае использования тросовых зондов значение ДП меньше 7, то измерение в области груза зонда невозможно (0 до 250 мм (0 до 9,84 дюйм) мм от конца зонда; нижняя мертвая зона).

**Диэлектрическая проницаемость**

Диэлектрическая проницаемость (ДП) продукта оказывает непосредственное влияние на степень отражения высокочастотных импульсов. В случае больших значений ДП, например, для воды или аммиака, имеет место сильное отражение импульса, в то время как при малых значениях ДП, например, для углеводов, импульс отражается слабо.

**Вход**

Отраженные импульсы передаются от зонда на электронный модуль. Микропроцессор анализирует сигналы и идентифицирует уровень эхо-сигнала, который возникает вследствие отражения высокочастотных импульсов от поверхности продукта. В этой высокоточной системе обнаружения сигнала реализован тридцатилетний опыт работы с процессами измерения времени распространения импульса, примененными при разработке программного обеспечения PulseMaster®.

Расстояние D до поверхности продукта пропорционально времени распространения импульса t:

$$D = c \cdot t/2,$$


где c – скорость света.

На основе известного расстояния E, соответствующего пустому резервуару, рассчитывается значение уровня L:

$$L = E - D$$

Контрольная точка R для измерений находится на уровне присоединения к процессу.

Детальное изображение см. на чертеже с размерами:

FMP50: →  58

В уровнемерах Levelflex предусмотрены функции подавления ложных эхо-сигналов, которые могут быть активированы пользователем. С помощью этих функций предотвращается интерпретация паразитных эхо-сигналов, например от внутренних компонентов и стоек, как эхо-сигналов уровня.

**Выход**

Для уровнемера Levelflex на заводе выполняется предварительная настройка на определенную длину зонда, поэтому в большинстве случаев требуется ввести только рабочие параметры, которые автоматически адаптируют прибор к условиям измерения. Для моделей с аналоговым выходом заводская коррекция нулевой точки E и диапазона F составляет 4 мА и 20 мА, для цифровых выходов и модуля дисплея – 0% и 100% соответственно. Функция линейризации максимум по 32 точкам, основанная на таблице, которая заполняется вручную или в полуавтоматическом режиме, может быть активирована на месте эксплуатации или с помощью дистанционного управления. Эта функция позволяет преобразовать значение высоты уровня, например, в единицы объема или массы.

**Жизненный цикл прибора****Инженерно-технические услуги**

- Универсальный принцип измерения
- Отсутствие влияния свойств продукта на процесс измерения
- Программное и аппаратное обеспечение разработаны согласно стандарту SIL МЭК 61508
- Оригинальное непосредственное измерение уровня границы раздела фаз

**Закупки**

- Компания Endress+Hauser, являющаяся мировым лидером в области оборудования для измерения уровня, гарантирует безопасность приборов
- Поддержка и обслуживание по всему миру

**Монтаж**

- Отсутствие необходимости в использовании специальных инструментов
- Защита от перемены полярности
- Использование современных съемных клемм
- Защита основного электронного модуля за счет размещения в отдельном клеммном отсеке

**Ввод в эксплуатацию**

- Быстрый ввод в эксплуатацию за 6 шагов с использованием меню
- Сниженный риск ошибки или неправильной интерпретации благодаря отображению текстовых сообщений на национальных языках
- Непосредственный локальный доступ ко всем параметрам
- Краткая инструкция по эксплуатации на самом приборе

**Эксплуатация**

- Технология Multi-echo tracking: надежное измерение на основе самообучающихся алгоритмов поиска эхо-сигналов, учитывающих краткую и долгосрочную историю их распространения для проверки достоверности найденных эхо-сигналов и для подавления паразитных сигналов.
- Проведение диагностики в соответствии с NAMUR NE107

**Техническое обслуживание**

- HistoROM: резервное копирование параметров настройки прибора и измеренных значений
- Точная диагностика прибора и процесса, обеспечивающая быстрое принятие решений, благодаря предоставлению подробных данных о возможностях по устранению проблем
- Экономия затрат на обучение, техническое обслуживание и эксплуатацию благодаря интуитивному принципу управления с помощью меню на национальных языках
- Допускается открытие крышки отсека электронного модуля во взрывоопасных зонах

**Окончание срока службы**

- Преобразование кодов заказа для последующих моделей
- Соответствие директиве RoHS (Restriction of certain Hazardous Substances), пайка электронных компонентов без использования свинца
- Концепция экологически безвредной утилизации



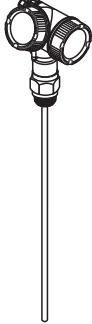
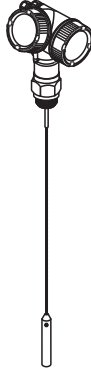
**Измерительная система**

**Общие указания по выбору зондов**

Для измерения уровня жидкостей, как правило, используются стержневые зонды. Тросовые зонды применяются в жидкостях, если диапазон измерения > 4 м (13 фут), и в случае малого расстояния до кровли силоса, не позволяющего установить стержневой зонд.

**Выбор зонда**

Различные типы зондов в комбинации с технологическими соединениями подходят для следующих областей применения: <sup>1)</sup>:

Levelflex FMP50				
Тип зонда	Стержневой зонд		Тросовый зонд	
	 A0011387		 A0011388	
Позиция 060 - Зонд:	<b>Опция:</b>		<b>Опция:</b>	
	AA	8 мм (316L)	LA	4 мм (316)
	AB	1/3" (316L)	LB	1/6" (316)
Максимальная длина зонда	4 м (13 футов)		12 м (40 футов)	
Область применения	Измерение уровня жидких продуктов			

1) При необходимости стержневой и тросовый зонды можно заменять. Они закрепляются шайбами Nord-Lock или резьбовыми крышками. Для получения дополнительной информации об услугах и запасных частях обратитесь в сервисную службу Endress+Hauser.

## Вход

<b>Измеряемая величина</b>	<p>Измеряемая величина соответствует расстоянию между контрольной точкой и поверхностью продукта.</p> <p>На основе введенного значения расстояния "E", соответствующего пустому резервуару, вычисляется уровень.</p> <p>В качестве альтернативы, уровень может быть преобразован в другие единицы (объем, масса) путем линеаризации (по 32-м точкам).</p>
----------------------------	---

**Диапазон измерения** В следующей таблице описываются группы продуктов и возможный диапазон измерения в зависимости от конкретной группы.

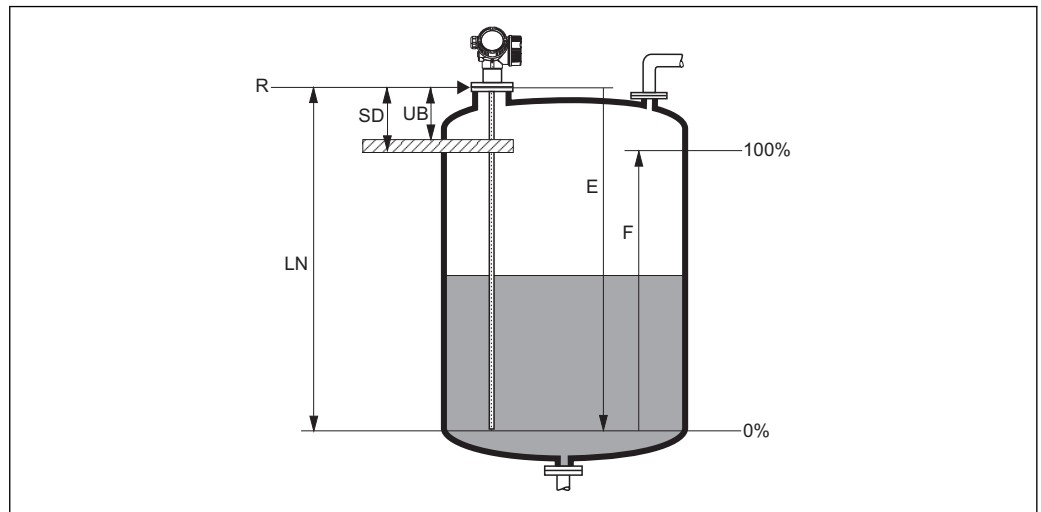
Levelflex FMP50				
Группа продуктов	Диэлектрическая проницаемость ( $\epsilon_r$ )	Типичные жидкости	Диапазон измерения	
			Неизолированные металлические стержневые зонды	Неизолированные металлические тросовые зонды
1	1,4...1,6	Конденсированные газы, например, N <sub>2</sub> , CO <sub>2</sub>	По запросу	
2	1,6...1,9	<ul style="list-style-type: none"> <li>▪ Сжиженный газ, например, пропан</li> <li>▪ Растворитель</li> <li>▪ Фреон</li> <li>▪ Пальмовое масло</li> </ul>	4 m (13 ft)	12 m (39 ft)
3	1,9...2,5	Минеральные масла, топливо	4 m (13 ft)	12 m (39 ft)
4	2,5...4	<ul style="list-style-type: none"> <li>▪ Бензол, стирол, толуол</li> <li>▪ Фуран</li> <li>▪ Нафталин</li> </ul>	4 m (13 ft)	12 m (39 ft)
5	4...7	<ul style="list-style-type: none"> <li>▪ Хлорбензол, хлороформ</li> <li>▪ Раствор целлюлозы</li> <li>▪ Изоцианат, анилин</li> </ul>	4 m (13 ft)	12 m (39 ft)
6	> 7	<ul style="list-style-type: none"> <li>▪ Водные растворы</li> <li>▪ Спирты</li> <li>▪ Кислоты, щелочи</li> </ul>	4 m (13 ft)	12 m (39 ft)



Возможно сокращение максимально допустимого диапазона измерения по причине образования отложений, прежде всего, во влажных продуктах.

**Мертвая зона**

Верхняя мертвая зона (= UB) – это минимальное расстояние от контрольной точки измерения (монтажного фланца) до максимального уровня.



**2** Определение мертвой зоны и безопасного расстояния

- R* Контрольная точка измерения  
*LN* Длина зонда  
*UB* Верхняя мертвая зона  
*E* Калибровка пустого резервуара (= нулевой уровень)  
*F* Калибровка полного резервуара (= диапазон)  
*SD* Безопасное расстояние

Мертвая зона (заводская установка):

- для стержневых и тросовых зондов длиной до 8 m (26 ft): 200 mm (8 in)
- для стержневых и тросовых зондов длиной более 8 m (26 ft):  $0,025 \cdot (\text{длина зонда})$

**i** Указанные значения мертвой зоны устанавливаются перед поставкой. Их можно скорректировать в соответствии с областью применения.

При использовании стержневых и тросовых зондов и продуктов с ДП > 7 (или, в общем случае, измерительной трубы/байпаса) мертвая зона может уменьшиться до 100 мм (4").

В пределах мертвой зоны точные результаты измерения не гарантируются.

**i** Помимо мертвой зоны, можно определить безопасное расстояние SD. При возрастании уровня до значения этого расстояния будет выдаваться предупреждение.

**Спектр частот,  
используемых при  
измерении**

100 МГц ... 1,5 ГГц

## Выход

### Выходной сигнал

#### HART

Кодирование сигнала	Frequency Shift Keying $\pm 0,5$ мА поверх токового сигнала
Скорость передачи данных	1200 бод
Гальваническая изоляция	Да


#### PROFIBUS PA

Кодирование сигнала	Manchester Bus Powered (MBP)
Скорость передачи данных	31,25 кбит/с, режим напряжения
Гальваническая изоляция	Да

#### FOUNDATION Fieldbus

Кодирование сигнала	Manchester Bus Powered (MBP)
Скорость передачи данных	31,25 кбит/с, режим напряжения
Гальваническая изоляция	Да

#### Переключающий выход

 Для приборов HART переключающий выход доступен в виде опции. См. спецификацию, позиция 20: «Источник питания, выход», опция В: «2-проводной; 4...20 мА HART, релейный выход»

Приборы с PROFIBUS PA и FOUNDATION Fieldbus всегда оснащаются переключающим выходом.

Переключающий выход	
Функция	Переключающий выход, открытый коллектор
Характер переключения	Одно из двух состояний (проводящий или непроводящий); переключение осуществляется при достижении заданной точки переключения
Режим отказа	Непроводящий
Параметры электрического подключения	$U = 10,4$ до $35 V_{DC}$ , $I = 0$ до $40 mA$
Внутреннее сопротивление	$R_i < 880 \Omega$ При подборе конфигурации необходимо учитывать влияние падения напряжения на внутреннее сопротивление источника питания. Например, результирующее напряжение на подсоединенном реле должно быть достаточным для его включения.
Напряжение изоляции	плавающее, напряжение изоляции $1350 V_{DC}$ к питанию и $500 V_{AC}$ к заземлению
Точка переключения	свободно программируется, отдельно для точки включения и точки выключения
Задержка переключения	свободно программируется в диапазоне от 0 до 100 секунд, отдельно для точки включения и точки выключения
Количество циклов переключения	Связано с циклом измерения
Источник сигнала, переменные прибора	<ul style="list-style-type: none"> <li>■ Линеаризованный уровень</li> <li>■ Расстояние</li> <li>■ Напряжение на клеммах</li> <li>■ Температура электронного модуля</li> <li>■ Относительная амплитуда эхо-сигналов</li> <li>■ Результаты диагностики, расширенная диагностика</li> </ul>
Количество циклов переключения	не ограничено

**Сигнал при сбое**

В зависимости от интерфейса информация о сбое выводится следующим образом:

- Токковый выходной сигнал (для устройств HART)
  - Отказоустойчивый режим по выбору (в соответствии с рекомендацией NAMUR NE 43):  
Минимальный уровень аварийного сигнала: 3,6 mA  
Максимальный уровень аварийного сигнала (= заводская установка): 22 mA
  - Отказоустойчивый режим с возможностью выбора произвольного значения:  
3,59 до 22,5 mA
- Местный дисплей
  - Сигнал состояния (в соответствии с рекомендацией NAMUR NE 107)
  - Отображение текстовых сообщений
- Средства управления по цифровому протоколу (HART, PROFIBUS PA, FOUNDATION Fieldbus) или через служебный интерфейс (CDI)
  - Сигнал состояния (в соответствии с рекомендацией NAMUR NE 107)
  - Отображение текстовых сообщений

**Линеаризация**

Функция линеаризации, имеющаяся в приборе, позволяет преобразовывать значение измеряемой величины в любую требуемую единицу измерения длины или объема. Таблицы линеаризации для вычисления объема в цилиндрических резервуарах запрограммированы на заводе. Также доступен ручной или полуавтоматический ввод дополнительных таблиц, каждая из которых может содержать до 32 пар значений.

**Гальваническая изоляция**

Все выходные цепи гальванически изолированы друг от друга.

## Данные протокола

## HART

ID изготовителя	17 (0x11)
ID типа прибора	0x1122
Спецификация HART	7.0
Файлы описания прибора (DTM, DD)	Информация и файлы доступны на страницах: <ul style="list-style-type: none"> <li>▪ <a href="http://www.endress.com">www.endress.com</a></li> <li>▪ <a href="http://www.hartcomm.org">www.hartcomm.org</a></li> </ul>
Нагрузка HART	Мин. 250 Ω
Переменные прибора HART	Измеренные значения можно присваивать любым переменным прибора. <b>Измеренные значения для первой переменной процесса (PV)</b> <ul style="list-style-type: none"> <li>▪ Линеаризованный уровень</li> <li>▪ Расстояние</li> <li>▪ Температура электронного модуля</li> <li>▪ Относительная амплитуда эхо-сигналов</li> </ul> <b>Измеренные значения для второй, третьей и четвертой переменных процесса (SV, TV, FV)</b> <ul style="list-style-type: none"> <li>▪ Линеаризованный уровень</li> <li>▪ Расстояние</li> <li>▪ Напряжение на клеммах</li> <li>▪ Температура электронного модуля</li> <li>▪ Абсолютная амплитуда эхо-сигналов</li> <li>▪ Относительная амплитуда эхо-сигналов</li> <li>▪ Расчетное значение ДП</li> </ul>
Поддерживаемые функции	<ul style="list-style-type: none"> <li>▪ Пакетный режим</li> <li>▪ Данные о состоянии дополнительного преобразователя</li> </ul>

## Данные беспроводной передачи HART

Минимальное напряжение запуска	для исполнения прибора "2-проводной; 4...20 мА HART" <sup>1)</sup> : 17,5 В
Минимальное напряжение запуска	для любого другого исполнения прибора: 16,0 В
Ток запуска	3,6 мА
Время запуска	45 с
Минимальное рабочее напряжение	11,4 В
Ток режима Multidrop	3,6 мА
Время настройки	1 с

1) Позиция для заказа O20: "Питание; выход", опция A

## PROFIBUS PA

ID изготовителя	17 (0x11)
Идент. номер	0x1558
Версия конфигурации	3.02
Файл GSD	Информация и файлы доступны на страницах:
Версия файла GSD	<ul style="list-style-type: none"> <li>▪ <a href="http://www.endress.com">www.endress.com</a></li> <li>▪ <a href="http://www.profibus.org">www.profibus.org</a></li> </ul>
Выходные значения	<p><b>Аналоговый вход:</b></p> <ul style="list-style-type: none"> <li>▪ Линеаризированный уровень</li> <li>▪ Расстояние</li> <li>▪ Напряжение на клеммах</li> <li>▪ Температура электронного модуля</li> <li>▪ Абсолютная амплитуда эхо-сигналов</li> <li>▪ Относительная амплитуда эхо-сигналов</li> <li>▪ Расчетное значение ДП</li> </ul> <p><b>Цифровой вход:</b></p> <ul style="list-style-type: none"> <li>▪ Блоки расширенной диагностики</li> <li>▪ Блок вывода сигнала состояния PFS</li> </ul>
Входные значения	<p><b>Аналоговый выход:</b></p> <ul style="list-style-type: none"> <li>▪ Аналоговое значение от PLC (программируемого логического контроллера, для внешнего давления и температуры блока датчика)</li> <li>▪ Аналоговое значение от PLC для вывода на дисплей</li> </ul> <p><b>Цифровой выход:</b></p> <ul style="list-style-type: none"> <li>▪ Блок расширенной диагностики</li> <li>▪ Датчик предельного уровня</li> <li>▪ Сигнал запуска процесса измерения для блока датчика</li> <li>▪ Сигнал сохранения истории для блока датчика</li> <li>▪ Выходной сигнал состояния</li> </ul>
Поддерживаемые функции	<ul style="list-style-type: none"> <li>▪ Идентификация и техническое обслуживание Простая идентификация прибора с помощью системы управления и заводской таблички</li> <li>▪ Автоматическое создание идентификатора Режим совместимости файлов GSD с предыдущей моделью прибора Levelflex M FMP4x</li> <li>▪ Диагностика на физическом уровне Проверка сегмента PROFIBUS и Levelflex FMP4x после установки путем определения напряжения на клеммах и мониторинга сообщений</li> <li>▪ Выгрузка/загрузка по PROFIBUS Более быстрые (до 10 раз быстрее) запись и считывание данных в процессе выгрузки и загрузки по PROFIBUS</li> <li>▪ Сокращенная информация о состоянии Простая, не требующая дополнительного пояснения диагностическая информация благодаря категоризации диагностических сообщений</li> </ul>

**FOUNDATION Fieldbus**

ID изготовителя	0x452B48
Тип прибора	0x1022
Версия прибора	0x01
Версия файлов описания прибора (DD)	Информация и файлы доступны на страницах:
Версия CFF	<ul style="list-style-type: none"> <li>▪ <a href="http://www.endress.com">www.endress.com</a></li> <li>▪ <a href="http://www.fieldbus.org">www.fieldbus.org</a></li> </ul>
Версия комплекта для испытаний на совместимость (версия ИТК)	6.01
Номер операции испытания ИТК	IT080500
Поддержка функции Link Master (LAS)	Да
Выбор Link Master/Basic Device	Да, по умолчанию Basic Device
Адрес узла	По умолчанию: 247 (0xF7)
Поддерживаемые функции	Доступны следующие способы: <ul style="list-style-type: none"> <li>▪ Перезапуск</li> <li>▪ Перезапуск электронной заводской таблички (ENP)</li> <li>▪ Настройка</li> <li>▪ Линеаризация</li> <li>▪ Самодиагностика</li> </ul>
<b>Виртуальные коммуникационные связи (VCR)</b>	
Количество VCR	44
Количество связанных объектов в VFD	50
Постоянные позиции	1
VCR клиента	0
VCR сервера	10
VCR источника	43
VCR назначения	0
VCR подписчика	43
VCR издателя	43
<b>Пропускная способность канала устройства</b>	
Временной интервал	4
Мин. задержка между PDU	8
Макс. задержка ответа	5



## Блоки трансмиттеров

Блок	Содержание	Выходные значения
Настройка блока трансмиттера	Содержит все необходимые параметры стандартной процедуры ввода в эксплуатацию	<ul style="list-style-type: none"> <li>■ Уровень или объем <sup>1)</sup> (канал 1)</li> <li>■ Расстояние (канал 2):</li> </ul>
Блок преобразователя для дополнительной настройки	Содержит все параметры для более тонкого конфигурирования прибора	Выходные значения отсутствуют
Блок преобразователя для дисплея	Содержит все необходимые параметры для настройки модуля дисплея	Выходные значения отсутствуют
Блок преобразователя для диагностики	Содержит диагностическую информацию	Выходные значения отсутствуют
Блок преобразователя для настройки в режиме "Эксперт"	Содержит параметры настройки, для работы с которыми требуются детальные знания о функциях прибора	Выходные значения отсутствуют
Блок преобразователя, содержащий информацию о режиме "Эксперт"	Содержит сведения о состоянии прибора	Выходные значения отсутствуют
Блок преобразователя для обслуживания датчика	Содержит параметры, работать с которыми может только обслуживающий персонал компании Endress+Hauser	Выходные значения отсутствуют
Блок преобразователя, содержащий информацию об обслуживании	Содержит сведения о состоянии прибора, необходимые для проведения операций обслуживания	Выходные значения отсутствуют
Блок преобразователя для передачи данных	Содержит параметры, позволяющие создать резервную копию конфигурации прибора в модуле дисплея и использовать ее для восстановления конфигурации в приборе.	Выходные значения отсутствуют

1) в зависимости от конфигурации блока

## Функциональные блоки

Блок	Содержание	Количество постоянных блоков	Количество конкретизируемых блоков	Время выполнения	Функциональные возможности
Блок ресурсов	Блок ресурсов содержит все данные, однозначно идентифицирующие прибор. Он представляет собой электронную версию заводской таблички прибора.	1	0	–	Расширенные
Блок аналогового входа	Блок аналогового входа получает входные данные, выбираемые по номеру канала, согласно определению изготовителя, и предоставляет их другим функциональным блокам в качестве собственных выходных данных.	2	3	25 мс	Расширенные
Блок дискретного входа	Блок дискретного входа получает дискретное входное значение (например, сигнал предельного уровня) и предоставляет его другим функциональным блокам в качестве своих выходных данных.	1	2	20 мс	Стандартные
Блок PID	Блок PID служит пропорциональным интегрально-дифференциальным контроллером и используется практически всегда в закрытых цепях управления в полевых условиях, в т.ч. в системах с каскадами и положительной обратной связью.	1	1	25 мс	Стандартные
Арифметический блок	В этом блоке реализуются несложные математические функции, часто используемые при измерениях. От пользователя не требуется умение записывать уравнения. Математический алгоритм выбирается пользователем по названию, в соответствии с выполняемой функцией.	1	1	25 мс	Стандартные
Блок характеристизатора сигнала	Блок характеристизатора сигнала содержит две секции, каждая из которых выдает выходной сигнал в виде нелинейной функции соответствующего входного сигнала. Нелинейная функция определяется по единой таблице соответствия, содержащей 21 пару произвольных значений "x-y".	1	1	25 мс	Стандартные
Блок коммутатора входа	Блок коммутатора входа позволяет выбрать до четырех входов и генерировать выходной сигнал в соответствии с настроенным действием. В нормальном режиме входные сигналы поступают на этот блок от блоков аналогового входа. Блок позволяет выполнять выборку сигнала по закону максимума, минимума, среднего, среднего значения и "первого годного" сигнала.	1	1	25 мс	Стандартные
Блок интегратора	Блок интегрирует переменную как функцию от времени или суммирует число импульсов от блока импульсного входа. Этот блок может использоваться как сумматор, суммирующий значения до сброса, либо как пакетный сумматор с уставкой, в котором интегрируемое или аккумулируемое значение сравнивается со значением предварительного срабатывания и значением срабатывания, а по достижении уставки генерируются дискретные сигналы.	1	1	25 мс	Стандартные

Блок	Содержание	Количество постоянных блоков	Количество конкретизируемых блоков	Время выполнения	Функциональные возможности
Блок аналогового аварийного сигнала		1	1	25 мс	Стандартные

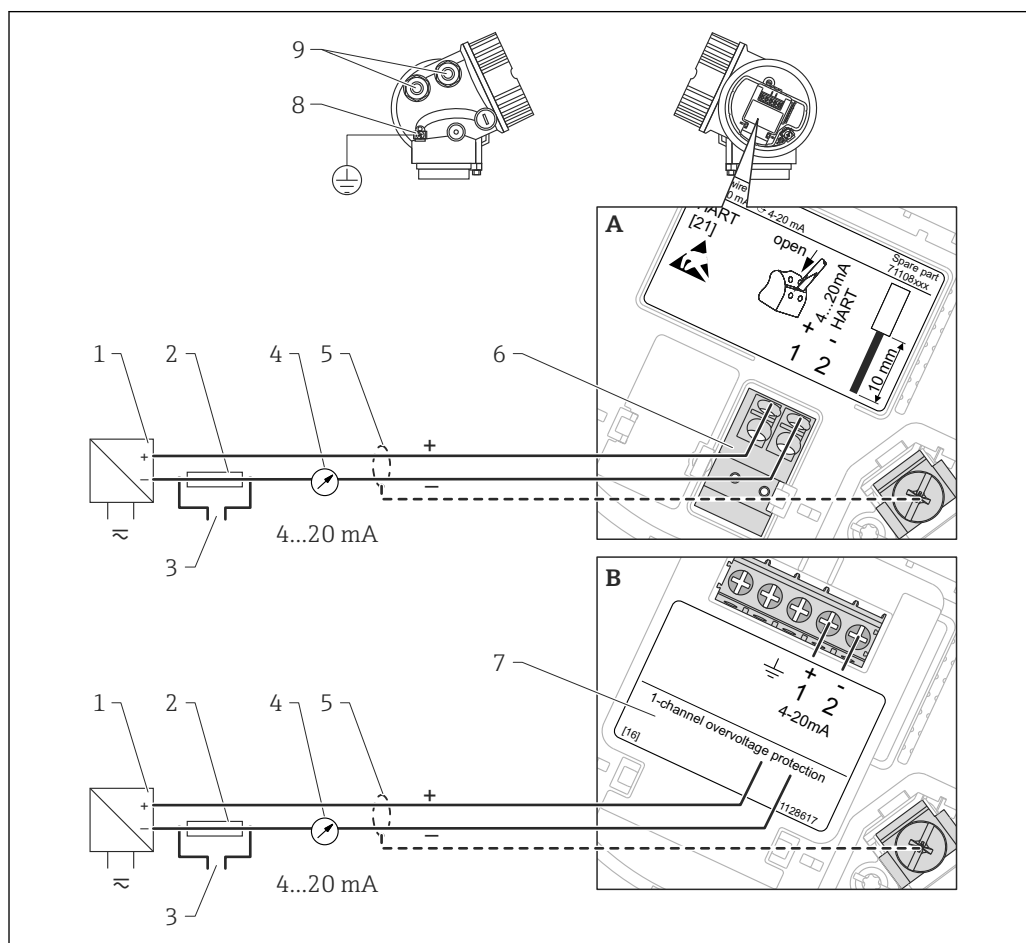


В приборе может быть установлено до 20 блоков, включая установленные при поставке.

## Питание

Назначение клемм

2-проводная: 4-20 мА HART



A0011294

3 Назначение 2-проводной клеммы; 4-20 мА HART

A Без встроенной защиты от повышения напряжения

B Со встроенной защитой от повышения напряжения

1 Активный барьер с источником питания (например, RN221N): соблюдайте напряжение на клеммах

2 Резистор коммуникации HART ( $\geq 250 \text{ Ом}$ ): соблюдайте максимальную нагрузку

3 Подключение к Comtiboх FXA195 или FieldXpert SFX350/SFX370 (через модем Bluetooth VIATOR)

4 Прибор с аналоговым дисплеем: см. максимальную нагрузку

5 Экран кабеля; см. спецификацию кабеля

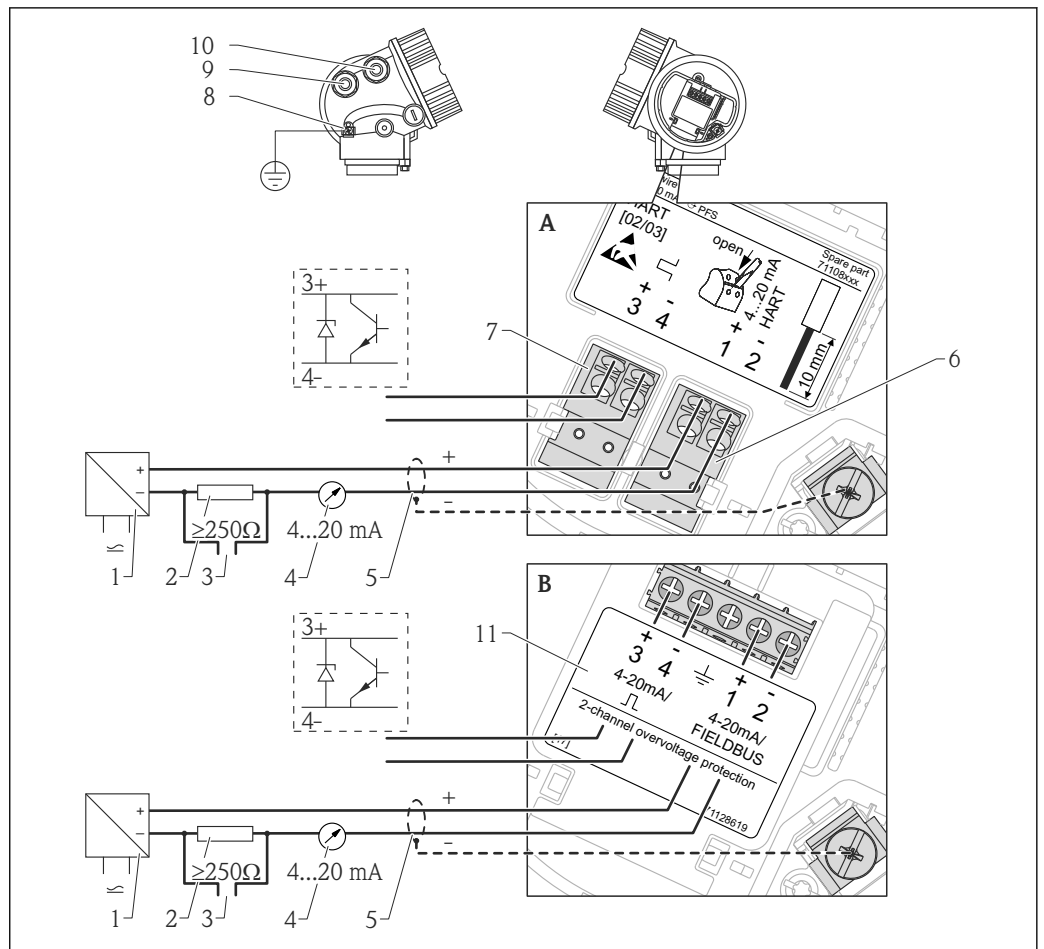
6 4-20 мА HART (пассив.): клеммы 1 и 2

7 Модуль защиты от перенапряжения

8 Клемма для системы выравнивания потенциалов

9 Кабельный ввод

2-проводной: 4-20 мА HART, релейный выход

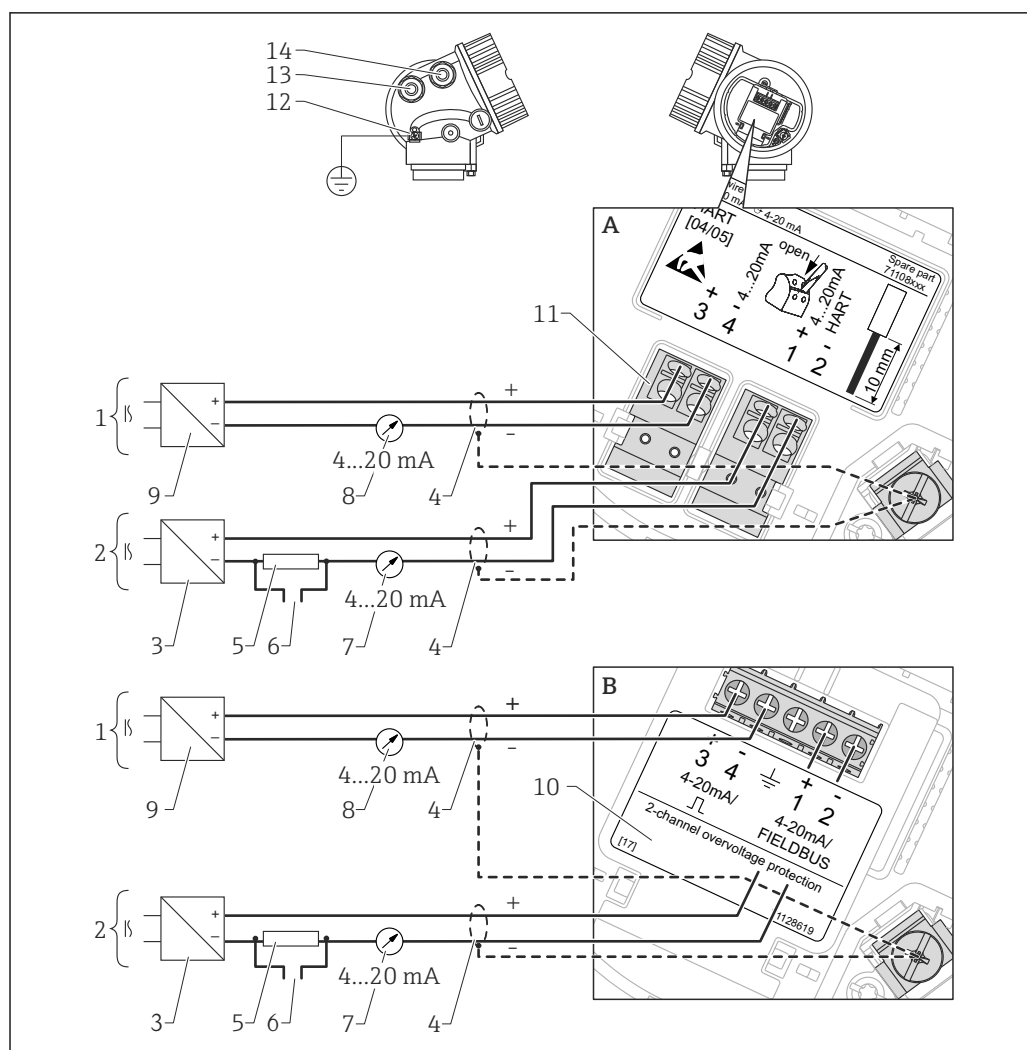


A0013759

4 Назначение 2-проводной клеммы; 4-20 мА HART, релейный выход

- A Без встроенной защиты от повышения напряжения
- B Со встроенной защитой от повышения напряжения
- 1 Активный барьер с источником питания (например, RN221N): соблюдайте напряжение на клеммах
- 2 Резистор коммуникации HART ( $\geq 250 \text{ Ом}$ ): соблюдайте максимальную нагрузку
- 3 Подключение к Comtibox FXA195 или FieldXpert SFX350/SFX370 (через модем Bluetooth VIATOR)
- 4 Прибор с аналоговым дисплеем: см. максимальную нагрузку
- 5 Экран кабеля; см. спецификацию кабеля
- 6 4-20 мА HART (пассивн.): клеммы 1 и 2
- 7 релейный выход (открытый коллектор): клеммы 3 и 4
- 8 Клемма для системы выравнивания потенциалов
- 9 Кабельный ввод для кабеля 4-20 мА HART
- 10 Кабельный ввод для выходного провода выключателя
- 11 Модуль защиты от перенапряжения

## 2-проводной: 4-20 мА HART, 4-20 мА



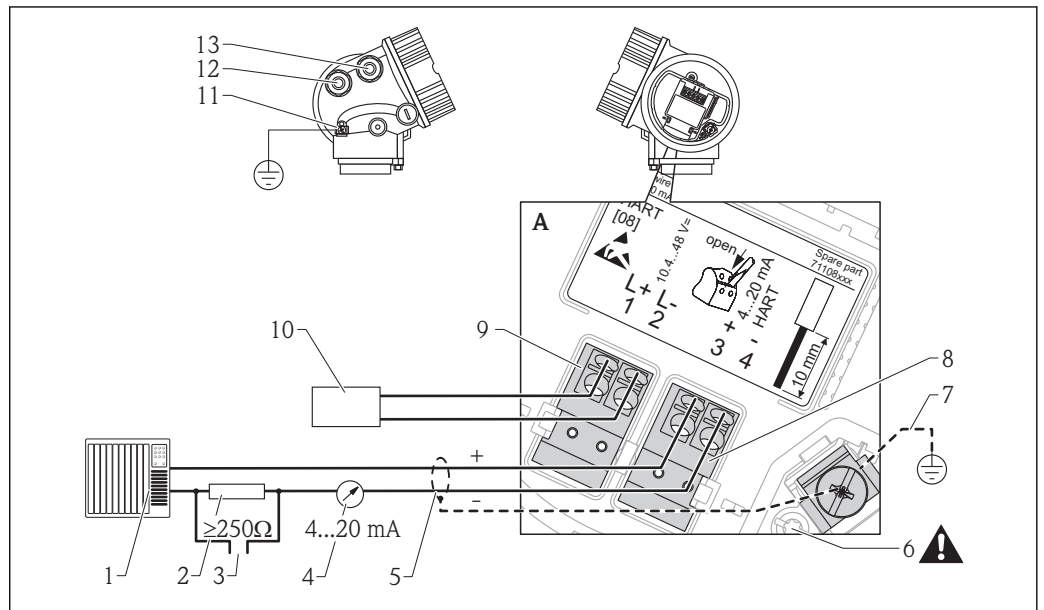
A0013923

**5** Назначение клемм: 2-проводная, 4-20 мА HART, 4...20 мА

- A Без встроенной защиты от повышения напряжения  
 B Со встроенной защитой от повышения напряжения  
 1 Соединительный токовый выход 2  
 2 Соединительный токовый выход 1  
 3 Подача напряжения на токовый выход 1 (например, RN221N); соблюдайте напряжение на клеммах  
 4 Экран кабеля; см. спецификацию кабеля  
 5 Резистор коммуникации HART ( $\geq 250 \text{ Ом}$ ); соблюдайте максимальную нагрузку  
 6 Подключение к Comtibox FXA195 или FieldXpert SFX350/SFX370 (через модем Bluetooth VIATOR)  
 7 Прибор с аналоговым дисплеем: см. максимальную нагрузку  
 8 Прибор с аналоговым дисплеем: см. максимальную нагрузку  
 9 Подача напряжения на токовый выход 2 (например, RN221N); соблюдайте напряжение на клеммах  
 10 Модуль защиты от перенапряжения  
 11 Токовый выход 2: клеммы 3 и 4  
 12 Клемма для системы выравнивания потенциалов  
 13 Кабельный ввод для токового выхода 1  
 14 Кабельный ввод для токового выхода 2

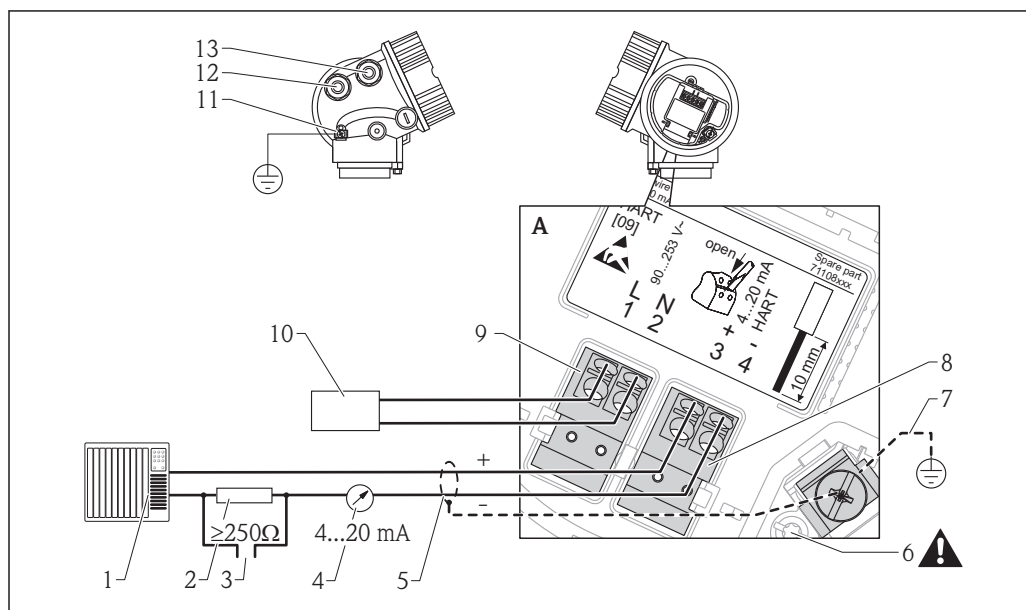
**i** Данная версия также подходит для работы в одноканальном режиме. В этом случае должен использоваться токовый выход 1 (клеммы 1 и 2).

4-проводной: 4-20 мА HART (10,4 до 48 В<sub>DC</sub>)



6 Назначение клемм, 4-проводной; 4-20 мА HART (10,4 – 48 В=)

- 1 Вычислительный блок, например, ПЛК
- 2 Резистор коммуникации HART ( $\geq 250 \text{ Ом}$ ): соблюдайте максимальную нагрузку
- 3 Подключение к Comtibox FXA195 или FieldXpert SFX350/SFX370 (через модем Bluetooth VIATOR)
- 4 Прибор с аналоговым дисплеем: см. максимальную нагрузку
- 5 Сигнальный кабель, включая экран (при необходимости), см. технические характеристики проводки
- 6 Защитное соединение, не отсоединяйте!
- 7 Защитное заземление, см. технические характеристики проводки
- 8 4...20 мА HART (активн.): клеммы 3 и 4
- 9 Напряжение источника питания: клеммы 1 и 2
- 10 Напряжение источника питания: соблюдайте напряжение на клеммах, соблюдайте технические характеристики проводки
- 11 Клемма для выравнивания потенциалов
- 12 Кабельный ввод для передачи сигналов
- 13 Кабельный ввод для питания

4-проводной: 4-20 мА HART (90 до 253 V<sub>AC</sub>)

A0018965

7 Назначение клемм, 4-проводной; 4-20 мА HART (90 – 253 В~)

- 1 Вычислительный блок, например, ПЛК
- 2 Резистор коммуникации HART ( $\geq 250 \text{ Ом}$ ): соблюдайте максимальную нагрузку
- 3 Подключение к Comtibox FXA195 или FieldXpert SFX350/SFX370 (через модем Bluetooth VIATOR)
- 4 Прибор с аналоговым дисплеем: см. максимальную нагрузку
- 5 Сигнальный кабель, включая экран (при необходимости), см. технические характеристики проводки
- 6 Защитное соединение, не отсоединяйте!
- 7 Защитное заземление, см. технические характеристики проводки
- 8 4...20 мА HART (активн.): клеммы 3 и 4
- 9 Напряжение источника питания: клеммы 1 и 2
- 10 Напряжение источника питания: соблюдайте напряжение на клеммах, соблюдайте технические характеристики проводки
- 11 Клемма для выравнивания потенциалов
- 12 Кабельный ввод для передачи сигналов
- 13 Кабельный ввод для питания

**⚠ ВНИМАНИЕ**

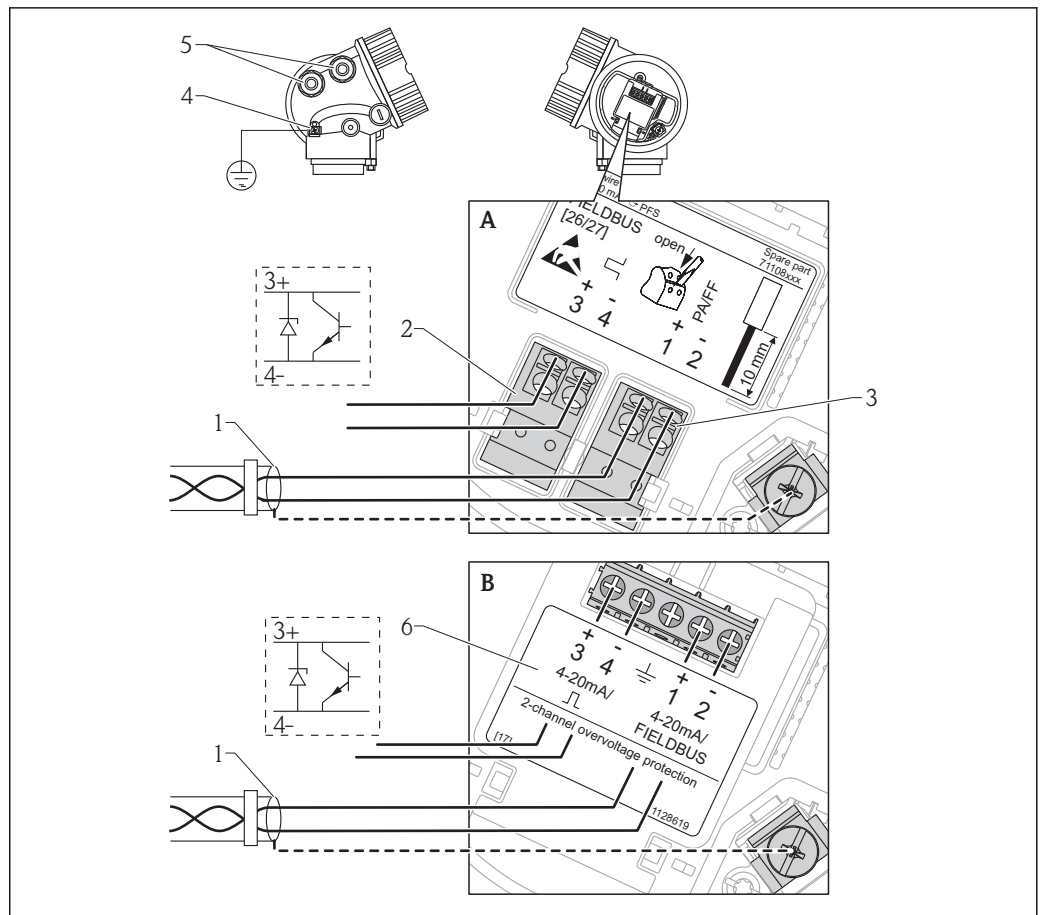
**Для обеспечения электробезопасности:**

- ▶ Не отсоединяйте защитное соединение (6).
- ▶ Перед отсоединением защитного заземления (7) отсоедините провод питания.

- i** Перед подсоединением провода питания подсоедините защитное заземление к внутренней клемме заземления (7). При необходимости подсоедините провод выравнивания потенциала к внешней клемме заземления (11).
- i** Для обеспечения электромагнитной совместимости (EMC): не заземляйте прибор только через заземляющую жилу кабеля питания. Вместо этого рабочее заземление должно быть также подсоединено к технологическому соединению (фланцевое или резьбовое соединение) или к внешней клемме заземления.
- i** Выключатель питания со свободным доступом должен быть установлен в непосредственной близости от прибора. Выключатель питания должен быть обозначен как выключатель прибора (IEC/EN61010).



Шина PROFIBUS PA / FOUNDATION



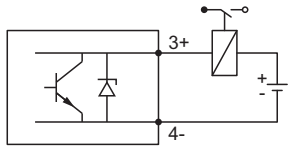
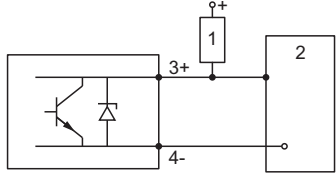
A0011341

8 Назначение выводов полевой шины PROFIBUS PA / FOUNDATION

- A Без встроенной защиты от повышения напряжения
- B Со встроенной защитой от повышения напряжения
- 1 Экран провода: см. технические характеристики провода
- 2 релейный выход (открытый коллектор): клеммы 3 и 4
- 3 Полевая шина PROFIBUS PA / FOUNDATION: клеммы 1 и 2
- 4 Клемма для системы выравнивания потенциалов
- 5 Кабельные вводы
- 6 Модуль защиты от перенапряжения

### Примеры подключения для выхода выключателя

- i** Для приборов HART релейный выход доступен в виде опции. См. спецификацию, функция 20: «Источник питания, выход», опция В: «2-проводной; 4-20 мА HART, релейный выход»  
Приборы с полевой шиной PROFIBUS PA и FOUNDATION всегда имеют релейный выход.

 <p style="text-align: right;">A0015909</p> <p><b>9</b> Подключение реле</p> <p>Допустимые реле (примеры):</p> <ul style="list-style-type: none"> <li>▪ Полупроводниковое реле: Phoenix Contact OV-24DC/480AC/5 с коннектором для монтажной рейки UMK-1 OM-R/AMS</li> <li>▪ Электромеханическое реле: Phoenix Contact PLC-RSC-12DC/21</li> </ul>	 <p style="text-align: right;">A0015910</p> <p><b>10</b> Соединение цифрового входа</p> <p>1 Нагрузочный резистор 2 Цифровой вход</p>
---	--

- i** Для достижения оптимальной помехоустойчивости рекомендуется подсоединить внешний резистор (внутреннее сопротивление реле или нагрузочный резистор) < 1 000 Ом.

**Разъемы прибора**



Для версий с разъемом под шину (M12 или 7/8") сигнальный кабель можно подсоединять, не открывая корпус.

*Распределение контактов в соединителе M12*

<p style="text-align: right; font-size: small;">A0011175</p>	Контакт	Значение
	1	Сигнал +
	2	Не подсоединен
	3	Сигнал -
4	Земля	

*Распределение контактов в соединителе 7/8"*

<p style="text-align: right; font-size: small;">A0011176</p>	Контакт	Значение
	1	Сигнал -
	2	Сигнал +
	3	Не подсоединен
4	Экран	

**Питание**

Необходим внешний источник питания.

**i** Различные источники питания можно заказать у Endress+Hauser: см. раздел «Аксессуары»  
→ 90

**2-проводной, 4...20 мА HART, пассивный**

2-проводной; 4...20 мА HART<sup>1)</sup>

«Сертификат» <sup>2)</sup>	Напряжение на клеммах U на приборе	Максимальная нагрузка R, в зависимости от напряжения питания U <sub>0</sub> на источнике питания
<ul style="list-style-type: none"> <li>Не взрывозащищенный</li> <li>Ex nA</li> <li>CSA GP</li> </ul>	11,5 до 35 В <sup>3)</sup>	<p style="text-align: right;">A0014076</p>
Ex ic	11,5 до 32 В	
Ex ia / IS	11,5 до 30 В	
<ul style="list-style-type: none"> <li>Ex d / XP</li> <li>Ex ic[ia]</li> <li>Ex tD / DIP</li> </ul>	13,5 до 30 В <sup>4)</sup>	<p style="text-align: right;">A0014077</p>

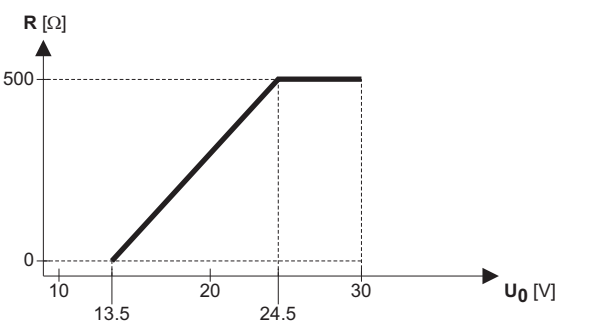
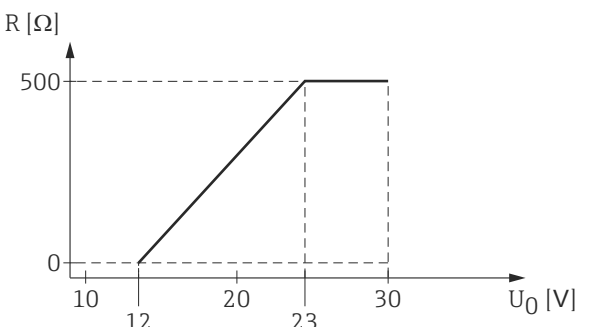
- 1) Позиция 020 спецификации: опция А
- 2) Позиция 010 спецификации
- 3) При температуре окружающей среды T<sub>a</sub> ≤ -30 °C (-22 °F) необходимо напряжение не ниже 14 В, чтобы запустить прибор с минимальным током ошибки (3,6 мА). Параметры тока запуска можно настраивать. Если прибор работает с фиксированным током I ≥ 4,5 мА (многоадресный режим HART), во всем диапазоне температур окружающей среды будет достаточно напряжения U ≥ 11,5 В.
- 4) При температуре окружающей среды T<sub>a</sub> ≤ -20 °C (-4 °F) необходимо напряжение не ниже 16 В, чтобы запустить прибор с минимальным током ошибки (3,6 мА).

2-проводной; 4...20 мА HART, переключающий выход<sup>1)</sup>

«Сертификат» <sup>2)</sup>	Напряжение на клеммах U на приборе	Максимальная нагрузка R, в зависимости от напряжения питания U <sub>0</sub> на источнике питания
<ul style="list-style-type: none"> <li>Не взрывозащищенный</li> <li>Ex nA</li> <li>Ex nA[ia]</li> <li>Ex ic</li> <li>Ex ic[ia]</li> <li>Ex d[ia] / XP</li> <li>Ex ta / DIP</li> <li>CSA GP</li> </ul>	12 до 35 В <sup>3)</sup>	<p style="text-align: right;">A0019136</p>
<ul style="list-style-type: none"> <li>Ex ia / IS</li> <li>Ex ia + Ex d[ia] / IS + XP</li> </ul>	12 до 30 В <sup>3)</sup>	

- 1) Позиция 020 спецификации: опция В
- 2) Позиция 010 спецификации
- 3) При температуре окружающей среды T<sub>a</sub> ≤ -30 °C (-22 °F) необходимо напряжение не ниже 14 В, чтобы запустить прибор с минимальным током ошибки (3,6 мА).

2-проводной; 4...20 мА HART, 4...20 мА <sup>1)</sup>

«Сертификат» <sup>2)</sup>	Напряжение на клеммах U на приборе	Максимальная нагрузка R, в зависимости от напряжения питания U <sub>0</sub> на источнике питания
все	<b>Канал 1:</b> 13,5 до 30 В <sup>3)</sup>	 <p style="text-align: right; font-size: small;">A0014077</p>
	<b>Канал 2:</b> 12 до 30 В	 <p style="text-align: right; font-size: small;">A0022583</p>

- 1) Позиция 020 спецификации: опция С
- 2) Позиция 010 спецификации
- 3) При температуре окружающей среды  $T_a \leq -30\text{ °C}$  (-22 °F) необходимо напряжение не ниже 16 В, чтобы запустить прибор с минимальным током ошибки (3,6 мА).

Защита от подключения с обратной полярностью	Да
Допустимая остаточная пульсация при $f = 0...100$ Гц	$U_{SS} < 1\text{ В}$
Допустимая остаточная пульсация при $f = 100...10000$ Гц	$U_{SS} < 10\text{ мВ}$

## 4-проводное, 4...20 mA HART, активный

«Источник питания; выход» <sup>1)</sup>	Напряжение на клеммах	Максимальная нагрузка R <sub>макс</sub>
<b>К:</b> 4-проводное, 90...253 В перем. тока; 4...20 mA HART	90 до 253 V <sub>AC</sub> (50 до 60 Гц), категория перенапряжения II	500 Ом
<b>Л:</b> 4-проводное, 10,4...48 В пост. тока; 4...20 mA HART	10,4 до 48 V <sub>DC</sub>	

1) Позиция 020 спецификации

## PROFIBUS PA, FOUNDATION Fieldbus

«Источник питания; выход» <sup>1)</sup>	«Сертификат» <sup>2)</sup>	Напряжение на клеммах
<b>Е:</b> 2-проводной; FOUNDATION Fieldbus, переключающий выход <b>Г:</b> 2-проводной; PROFIBUS PA, релейный выход	<ul style="list-style-type: none"> <li>▪ Не взрывозащищенный</li> <li>▪ Ex nA</li> <li>▪ Ex nA[ia]</li> <li>▪ Ex ic</li> <li>▪ Ex ic[ia]</li> <li>▪ Ex d[ia] / XP</li> <li>▪ Ex ta / DIP</li> <li>▪ CSA GP</li> </ul>	9 до 32 В <sup>3)</sup>
	<ul style="list-style-type: none"> <li>▪ Ex ia / IS</li> <li>▪ Ex ia + Ex d[ia] / IS + XP</li> </ul>	9 до 30 В

1) Позиция 020 спецификации

2) Позиция 010 спецификации

3) Напряжение до 35 В на входе безопасно для прибора.

Чувствительность к поляриности	Нет
Совместимость FISCO/FNICO в соответствии с IEC 60079-27	Да

## Потребляемая мощность

«Источник питания; выход» <sup>1)</sup>	Потребляемая мощность
<b>А:</b> 2-проводное; 4...20 mA HART	< 0,9 Вт
<b>В:</b> 2-проводное; 4...20 mA HART, переключающий выход	< 0,9 Вт
<b>С:</b> 2-проводное; 4...20 mA HART, 4...20 mA	< 2 x 0,7 Вт
<b>К:</b> 4-проводное, 90...253 В перем. тока; 4...20 mA HART	6 ВА
<b>Л:</b> 4-проводное, 10,4...48 В пост. тока; 4...20 mA HART	1,3 Вт

1) Позиция 020 спецификации

## Потребление тока

## HART

Номинальный ток	3,6 до 22 mA, пусковой ток для многоадресного режима можно задать вручную (заводская установка – 3,6 mA)
Аварийный сигнал (NAMUR NE43)	Возможность регулировки: 3,59 до 22,5 mA

## PROFIBUS PA

Номинальный ток	14 мА
Ток ошибки FDE (Fault Disconnection Electronic)	0 мА

## FOUNDATION Fieldbus

Базовый ток прибора	15 мА
Ток ошибки FDE (Fault Disconnection Electronic)	0 мА

## FISCO

$U_i$	17,5 В
$I_i$	550 мА
$P_i$	5,5 Вт
$C_i$	5 нФ
$L_i$	10 мкН

## Сбой электропитания

- Параметры настройки сохраняются в HistoROM (EEPROM).
- Сохраняются сообщения об ошибках (в т.ч. значение счетчика отработанного времени).

## Выравнивание потенциалов

Принятие специальных мер по заземлению прибора не требуется.



В случае выбора прибора во взрывозащищенном исполнении необходимо ознакомиться с информацией, приведенной в документации "Правила безопасности" (XA, ZD).

## Клеммы

- **Без встроенной защиты от перенапряжения**  
Пружинные клеммы с разъемом для провода с поперечным сечением 0,5 до 2,5 мм<sup>2</sup> (20 до 14 AWG)
- **Со встроенной защитой от перенапряжения**  
Винтовые клеммы для провода с поперечным сечением 0,2 до 2,5 мм<sup>2</sup> (24 до 14 AWG)

## Кабельные вводы

## Подключение электропитания и сигнального кабеля

Вариант можно выбрать в позиции 050 («Электрическое подключение»)

- Уплотнение M20; материал в зависимости от сертификата:
  - Для безопасных зон, ATEX, IECEx, NEPSI Ex ia/ic: пластик, M20x1,5 для кабеля  $\phi$  5 до 10 mm (0,2 до 0,39 in)
  - Для пылевзрывоопасных зон, FM IS, CSA IS, CSA GP, Ex nA: металл, M20x1,5, для кабеля  $\phi$  7 до 10 mm (0,28 до 0,39 in)<sup>2)</sup>
  - Для Ex d: уплотнения не предусмотрены
- Резьба
  - 1/2" NPT
  - G 1/2"
  - M20 × 1,5
- Разъем M12 / разъем 7/8"
 

Доступно только для исполнений: для безопасных зон, Ex ic, Ex ia


2) Материал уплотнения в зависимости от корпуса: GT18 (корпус из нержавеющей стали): 316L (1.4404); GT19 (пластиковый корпус) и GT20 (алюминиевый корпус): никелированная латунь (CuZn).

**Подключение выносного дисплея FHX50**

В зависимости от позиции 030 («Дисплей, управление»):

- "Подготовлен для выносного дисплея FHX50 + разъем M12":  
Гнездо M12
- "Подготовлен для выносного дисплея FHX50 + пользовательское подключение":  
Кабельный ввод M16

**Спецификация кабеля**


- Минимальное сечение: зависит от клемм →  31
- Для температуры окружающей среды  $T_U \geq 60^\circ\text{C}$  ( $140^\circ\text{F}$ ): используйте кабель для температуры  $T_U + 20\text{ K}$ .

**HART**

- Обычного кабеля достаточно, если используется только аналоговый сигнал.
- При использовании протокола HART рекомендуется экранированный кабель. Изучите концепцию заземления системы.
- Для 4-проводных приборов: стандартный кабель прибора достаточен для силовой линии.


**PROFIBUS**

Используйте экранированный двухжильный кабель (со скрученными жилами), предпочтительно кабель типа А.

-  Подробную информацию о технических характеристиках кабеля см. в руководстве по эксплуатации BA00034S «Инструкции по планированию и вводу в эксплуатацию PROFIBUS DP/PA», PNO Guideline 2.092 «Руководство по установке и эксплуатации PROFIBUS PA» и IEC61158-2 (MBP).

**FOUNDATION Fieldbus**

Endress+Hauser рекомендует использовать витой экранированный двухпроводной кабель.

-  Подробнее о характеристиках кабелей см. руководства по эксплуатации BA00013S «Обзор шины FOUNDATION Fieldbus», руководство FOUNDATION Fieldbus и IEC 61158-2 (MBP).

**Защита от повышения напряжения**

Если измерительный прибор используется для измерения уровня воспламеняющихся жидкостей, требующих использования защиты от перенапряжения по DIN EN 60079-14, стандарту испытаний 60060-1 (10 кА, импульс 8/20 мс), необходимо реализовать защиту от перенапряжения путем применения встроенного или внешнего модуля защиты от перенапряжения.

**Встроенная защита от перенапряжения**


Модуль встроенной защиты от перенапряжения доступен для 2-проводного HART, а также приборов PROFIBUS PA и FOUNDATION Fieldbus.

Спецификация: функция 610 «Монтируемые комплектующие», опция NA «Защита от повышения напряжения».

Технические характеристики	
Резистор канала	2 * 0,5 $\Omega$ max
Пороговое напряжение постоянного тока	400 до 700 В
Пороговое импульсное напряжение	< 800 В
Электрическая емкость при 1 МГц	< 1,5 пФ
Номинальное импульсное напряжение блокировки (8/20 мс)	10 кА

**Внешняя защита от перенапряжений**

NAW562 или NAW569 компании Endress+Hauser могут использоваться в качестве внешних модулей защиты от перенапряжений.

-  Подробнее см. следующие документы:
  - NAW562: TI01012K
  - NAW569: TI01013K



## Точностные характеристики

### Стандартные рабочие условия

- Температура = +24 °C (+75 °F) ±5 °C (±9 °F)
- Давление = 960 mbar abs. (14 psia) ±100 мбар (±1,45 фунт/кв. дюйм)
- Влажность = 60 % ±15 %
- Коэффициент отражения ≥ 0,8 (металлическая пластина для стержневого и тросового зонда, имеющего мин. диаметр 1 м (40 дюйм))
- Фланец для стержневого или тросового зонда ≥ 300 мм (12 дюйм) в диаметре
- Расстояние до препятствий ≥ 1 м (40 дюйм)

### Максимальная погрешность измерения

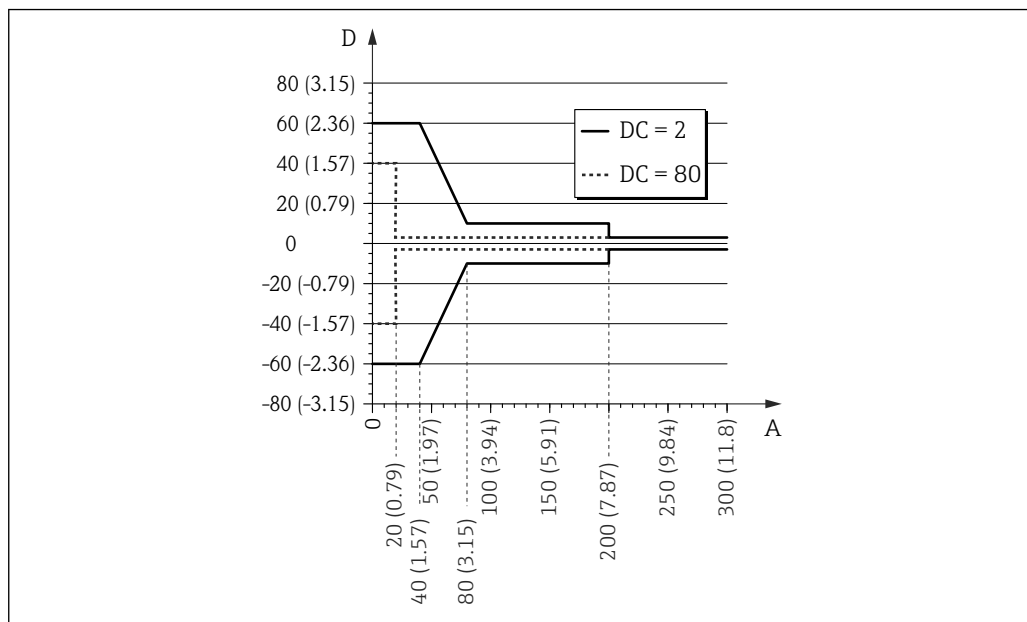
Типичные данные в нормальных рабочих условиях: DIN EN IEC 61298-2 / DIN EN IEC 60770-1, процентные значения относительно диапазона.

Выход:	цифровой	аналоговый <sup>1)</sup>
Сумма нелинейных значений, неповторяемых значений и гистерезиса	±2 мм (0,08 дюйм)	±0,02 %
Смещение/нулевая точка	±4 мм (0,16 дюйм)	±0,03 %

1) К значению для цифрового выхода необходимо прибавить величину погрешности для аналогового выхода.

Если нормальные условия не обеспечены, то для тросовых и стержневых зондов возможно возникновение смещения/изменение нулевой точки в пределах ±12 mm (0,47 in) в зависимости от условий монтажа. Это дополнительное смещение/изменение нулевой точки можно скомпенсировать при вводе в эксплуатацию путем ввода поправки (параметр "level correction" (корректировка уровня)).

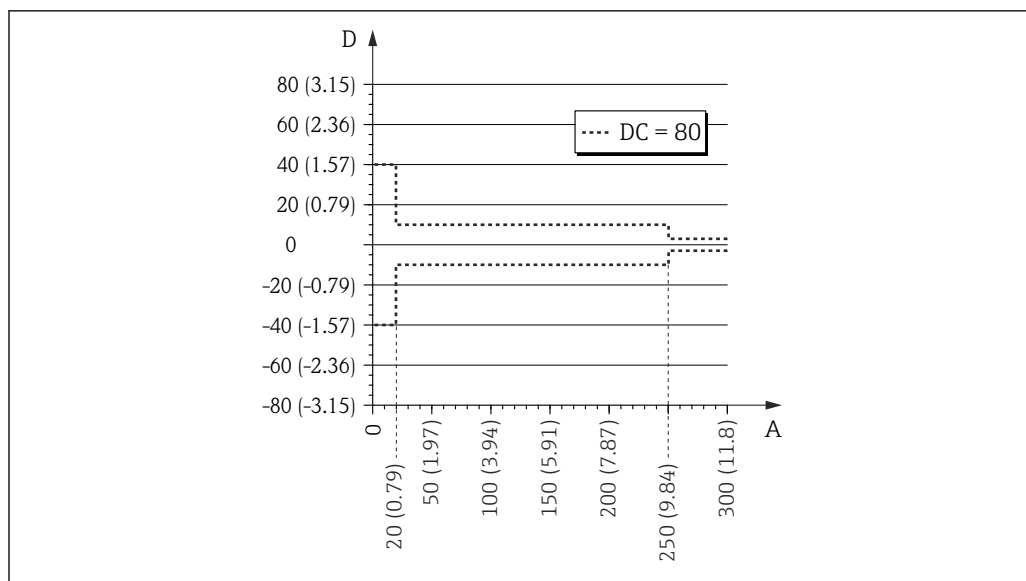
Приведенная ниже погрешность измерения, в отличие от описанной выше, характерна для области нижнего конца зонда:



11 Погрешность измерения в области нижнего конца зонда для стержневых и коаксиальных зондов

A Расстояние от конца зонда [мм (дюймы)]

D Погрешность измерения: сумма нелинейных значений, неповторяемых значений и гистерезиса



A0021482

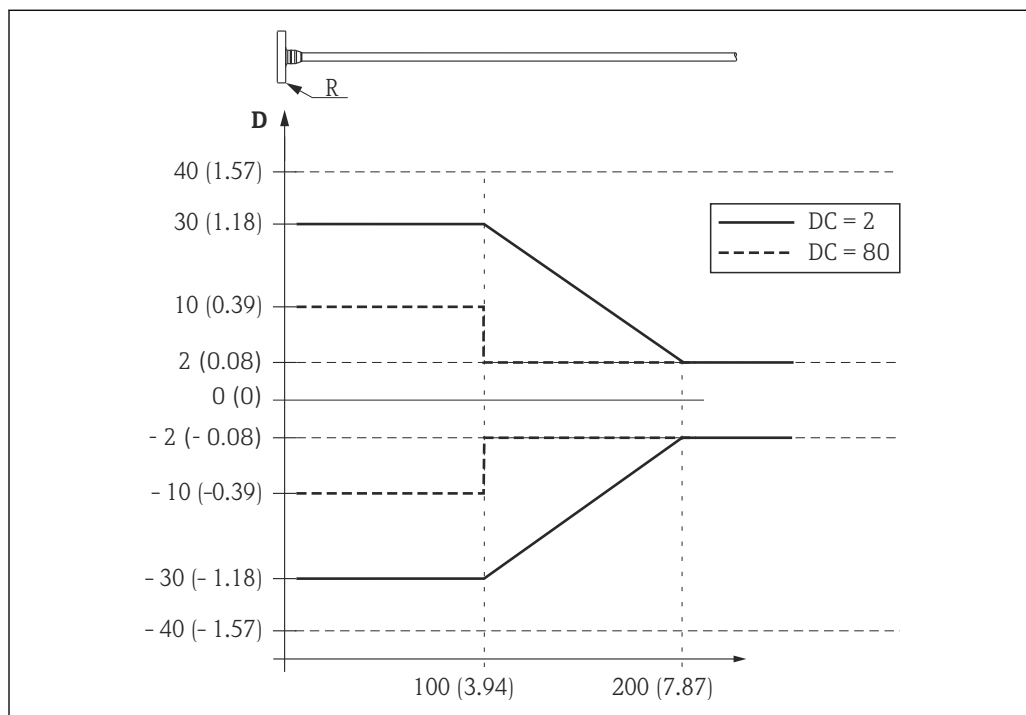
12 Погрешность измерения в области нижнего конца зонда для тросовых зондов

A Расстояние от конца зонда

D Погрешность измерения: сумма нелинейных значений, неповторяемых значений и гистерезиса

**i** Если в случае использования тросовых зондов значение ДП меньше 7, то измерение в области груза зонда невозможно (0...250 мм от конца зонда; нижняя мертвая зона).

**Погрешность измерения в области верхнего конца зонда (только для стержневых/ тросовых зондов):**



A0015091

13 Погрешность измерения в области верхнего конца зонда; размеры: мм (дюймы)

D Сумма нелинейных значений, неповторяемых значений и гистерезиса

R Контрольная точка измерения

Пос Диэлектрическая проницаемость

t.

ток

**Разрешение**

- цифровой сигнал: 1 мм
- аналоговый сигнал: 1  $\mu$ А

**Время отклика**

Время отклика можно установить вручную. Следующие значения времени нарастания переходной характеристики (в соответствии с DIN EN IEC 61298-2 / DIN EN IEC 60770-1)<sup>3)</sup> действительны при выключенном выравнивании:

Измерение уровня		
Длина зонда	Частота измерений	Время нарастания переходной характеристики
< 12 м (39 фут)	3,6 измерения в секунду	< 0,8 с

**Влияние температуры окружающей среды**

**Измерения выполняются в соответствии с DIN EN IEC 61298-3 / DIN EN IEC 60770-1**

- для цифрового сигнала (HART, PROFIBUS PA, FOUNDATION Fieldbus): среднее значение  $T_K = 0,6 \text{ мм}/10 \text{ К}$   
В случае прибора с выносным датчиком<sup>4)</sup> возникает дополнительное смещение  $\pm 0,3 \text{ мм}/10\text{К}$  ( $\pm 0,01 \text{ in}/10\text{К}$ ) на каждые 1 м (3,3 фут) кабеля выносного датчика.
- аналоговый сигнал (токовый выход):
  - нулевая точка (4 мА): среднее значение  $T_K = 0,02 \text{ \%}/10 \text{ К}$
  - диапазон (20 мА): среднее значение  $T_K = 0,05 \text{ \%}/10 \text{ К}$

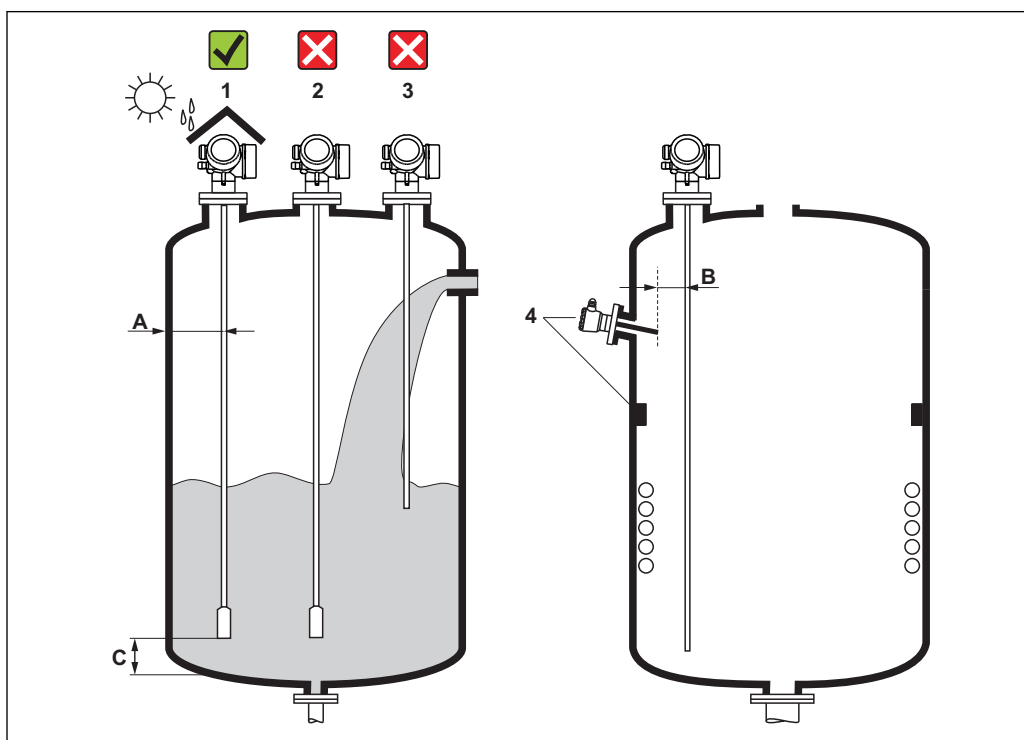
3) Согласно DIN EN IEC 61298-2 / DIN EN IEC 60770-1, время отклика равно времени, проходящему от неожиданного изменения сигнала до момента, когда выходной сигнал достигает 90% от значения в режиме ожидания.

4) Комплектация изделия: позиция 600, опции MB, MC или MD)

## Монтаж

### Требования к монтажу

### Надлежащее монтажное положение




14 Требования к монтажу для Levelflex


### Монтажные расстояния

- Расстояние (A) между стеной и стержневым/тросовым зондом:
  - с гладкими металлическими стенками: > 50 мм (2 дюйм)
  - с пластмассовыми стенками: > 300 мм (12 дюйм) до металлических деталей вне бака
  - с бетонными стенками: > 500 мм (20 дюйм), в противном случае доступный диапазон измерений может быть сокращен.
- Расстояние (B) между стержневым или тросовым зондом и внутренней арматурой емкости: > 300 мм (12 дюйм)
- При использовании более одного Levelflex:  
Минимальное расстояние между осями датчиков: 100 мм (3,94 дюйм)
- Расстояние (C) от конца зонда до дна сосуда:
  - Тросовый зонд: >150 мм (6 дюйм)
  - Стержневой зонд: >10 мм (0,4 дюйм)

*Дополнительные условия*

- При монтаже на улице можно установить кожух для защиты от непогоды (1).
- В металлических сосудах: не рекомендуется монтировать зонд в центре сосуда (2), поскольку это может привести к усилению помех отражённого сигнала.  
Если невозможно избежать установки в центре, то после ввода прибора в эксплуатацию крайне необходимо выполнить подавление помех отражённого сигнала (съёмка).
- Не устанавливайте зонд в поток загружаемого продукта (3).
- Избегайте изгибания тросового зонда во время установки или эксплуатации (например, при перемещении продукта к стене резервуара), выбрав подходящее место для монтажа.

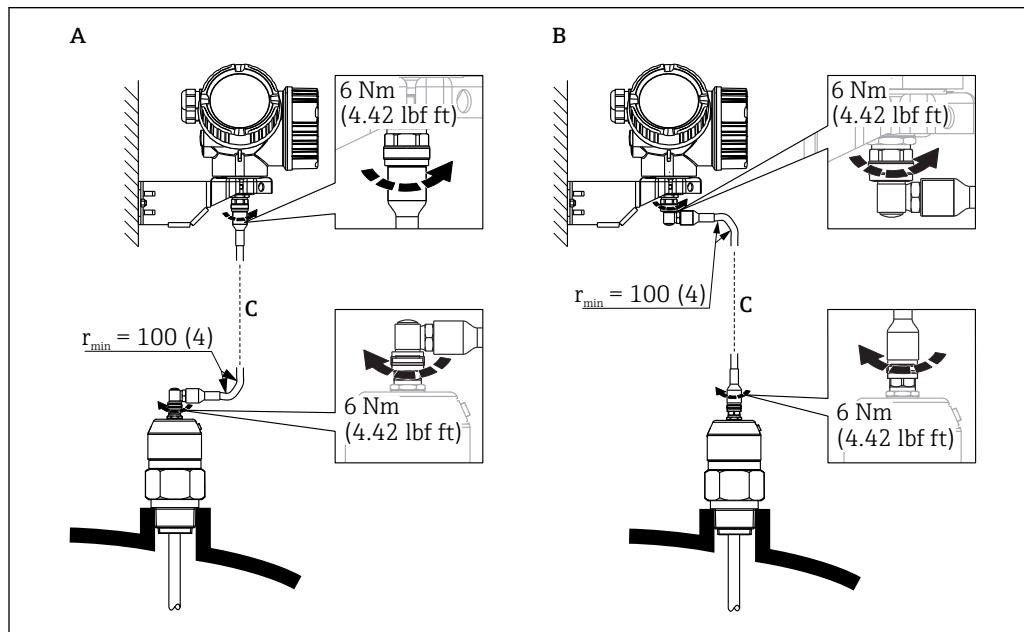
 Для зондов с незакрепленным концом (зонд не фиксируется на дне) расстояние между тросовым зондом и внутренней арматурой емкости во время всего процесса не должно быть меньше 300 мм (12"). Периодический контакт между грузом зонда и дном емкости не влияет на точность измерений, если диэлектрическая постоянная продукта составляет не менее  $\text{ДП} = 1,8$ .

 При монтаже корпуса электронного модуля в нише (например, в бетонном перекрытии), соблюдайте минимальное расстояние 100 мм (4 inch) между крышкой отделения для контактных выводов / отсека электронного модуля и стеной. В противном случае коммутационный отсек/отсек электронного модуля после установки будет недоступен.

## Приложения с ограниченным монтажным пространством

### Монтаж прибора с раздельным исполнением

Прибор в раздельном исполнении подходит для применений с ограниченным монтажным пространством. В этом случае электронный блок устанавливается отдельно в легкодоступном месте.



A0014794

- A Угловая вилка к зонду  
 B Угловая вилка к электронному блоку  
 C Длина кабеля дистанционного управления, по заказу

- Спецификация, позиция 600 «Исполнение зонда»:
    - Опция MB «С дистанционным управлением, кабель 3 м/9 футов»
    - Опция MC «С дистанционным управлением, кабель 6 м/18 футов»
    - Опция MB «С дистанционным управлением, кабель 9 м/27 футов»
  - Кабель дистанционного управления входит в комплект поставки этих версий приборов  
 Минимальный радиус изгиба: 100 мм (4 inch)
  - Монтажный кронштейн для электронного блока входит в комплект поставки этих версий прибора. Опции монтажа:
    - Настенный монтаж
    - Монтаж на трубе; диаметр: от 42 до 60 мм (от 1-1/4 до 2 дюймов)
  - Соединительный кабель имеет одну прямую и одну угловую вилку (90°). В зависимости от внешних условий угловая вилка может быть подсоединена к зонду или электронному блоку.
- i** Зонд, электроника и соединительный кабель отрегулированы таким образом, чтобы они были совместимы друг с другом. Они маркируются общим серийным номером. Разрешается соединять друг с другом только компоненты с одинаковым серийным номером.

**Примечания по механической нагрузке на зонд**

*Предел растягивающей нагрузки тросовых зондов*

Датчик	Функция 060	Зонд	Предел растягивающей нагрузки [кН]
FMP50	LA, LB	Трос 4 мм (1/6") 316	2

*Прочность стержневых зондов на изгиб*

Датчик	Функция 060	Зонд	Прочность на изгиб [Нм]
FMP50	AA, AB	Стержень 8 мм (1/3") 316L	10

*Изгибающая нагрузка (крутящий момент), обусловленная потоком жидкости*

Формула расчета изгибающего момента М, действующего на зонд:

$$M = c_w \cdot \rho / 2 \cdot v^2 \cdot d \cdot L \cdot (L_N - 0,5 \cdot L)$$

где:

$c_w$ : коэффициент трения

$\rho$  [кг/м<sup>3</sup>]: плотность продукта

$v$  [м/с]: скорость продукта перпендикулярно стержню зонда

$d$  [м]: диаметр стержня зонда

$L$  [м]: уровень

$L_N$  [м]: длина зонда

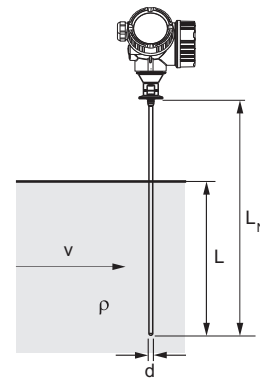
**Пример расчета**

Коэффициент трения  $c_w$  0,9 (исходя из того, что турбулентный поток – высокое число Рейнольдса)

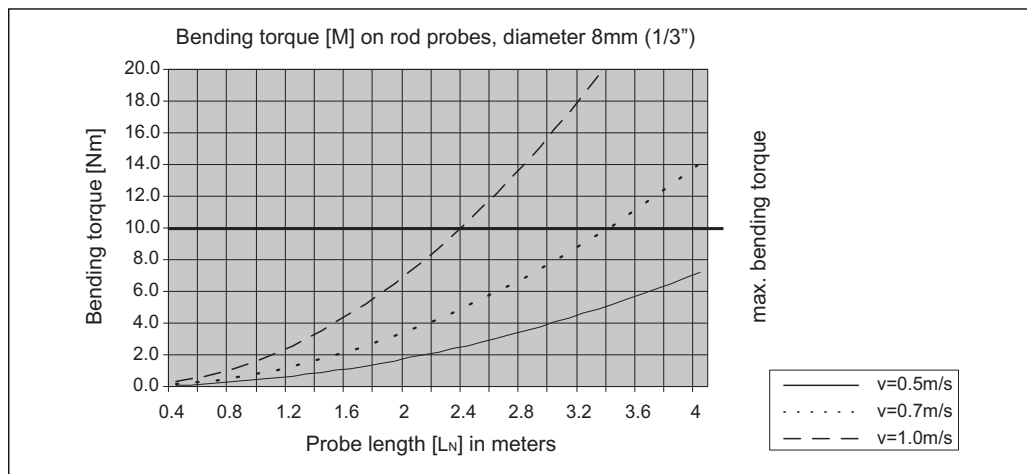
Плотность  $\rho$  [кг/м<sup>3</sup>] 1000 (например, вода)

Диаметр зонда  $d$  [м] 0,008

$L = L_N$  (наиболее неблагоприятный вариант)




A0014175

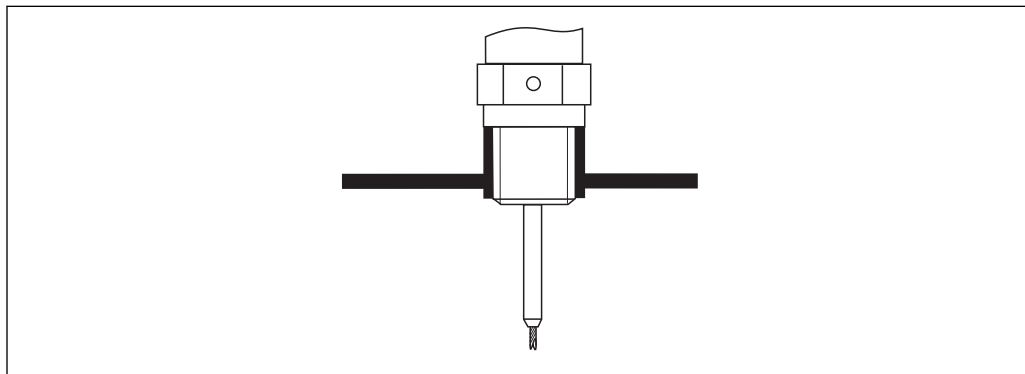



A0014182-RU

### Описание присоединения к процессу

Зонды крепятся к присоединению к процессу с резьбой или фланцем. Если во время установки существует опасность того, что конец зонда коснется дна сосуда, зонд необходимо укоротить и зафиксировать. →  43

#### Резбовое соединение



 15 Монтаж с резьбовым соединением; уровень с верхом резервуара



#### Уплотнение

Резьба и тип уплотнения соответствуют DIN 3852, часть 1, резьбовая пробка, форма А.

Возможно уплотнение с помощью уплотнительных колец следующих типов:

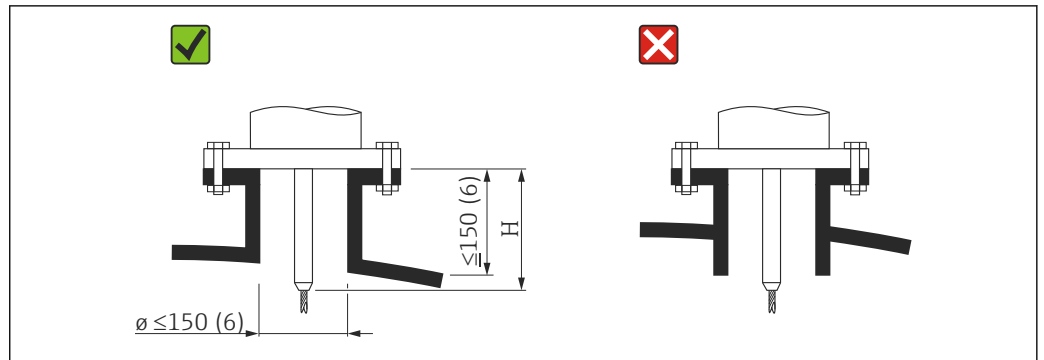
Резьба G3/4": в соответствии с DIN 7603, размер 27 x 32 мм

В соответствии с данным стандартом в форме А, С или D используйте уплотнительное кольцо и материал, который устойчив в данной области применения.

 **Длину резьбовой пробки см. на чертеже с размерами:**  
FMP50: →  58



## Монтаж патрубка



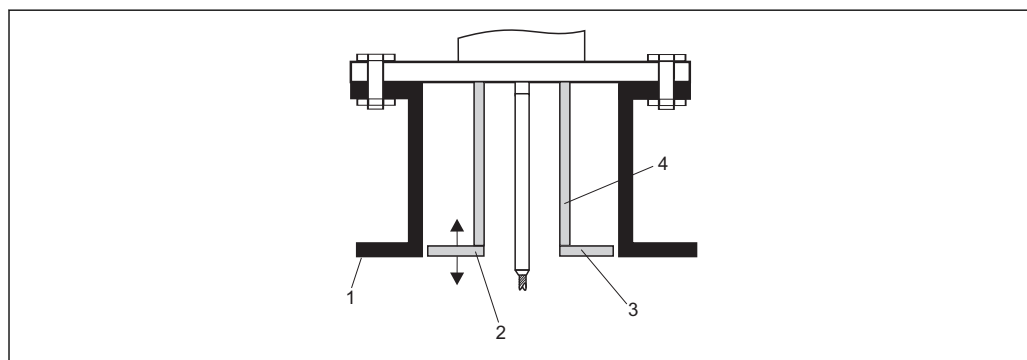
A0015122

- Допустимый диаметр патрубка:  $\leq 150$  mm (6 in).  
При большем диаметре патрубка измерение вблизи него может быть затруднено.  
Для патрубков  $\geq DN300 \rightarrow$  42: .
  - Допустимая высота патрубка <sup>5)</sup>:  $\leq 150$  mm (6 in).  
При большей длине патрубка измерение вблизи него может быть затруднено.
  - Конец патрубка должен располагаться заподлицо с крышей резервуара во избежание кольцеобразования.
- i** В термоизолированных сосудах патрубок должен быть также изолирован для предотвращения образования конденсата.

5) Более высокие патрубки по запросу

*Монтаж в патрубки  $\geq DN300$* 

Если нельзя избежать установки в патрубки  $\geq 300$  мм/12", то установка должна выполняться в соответствии со следующей схемой.



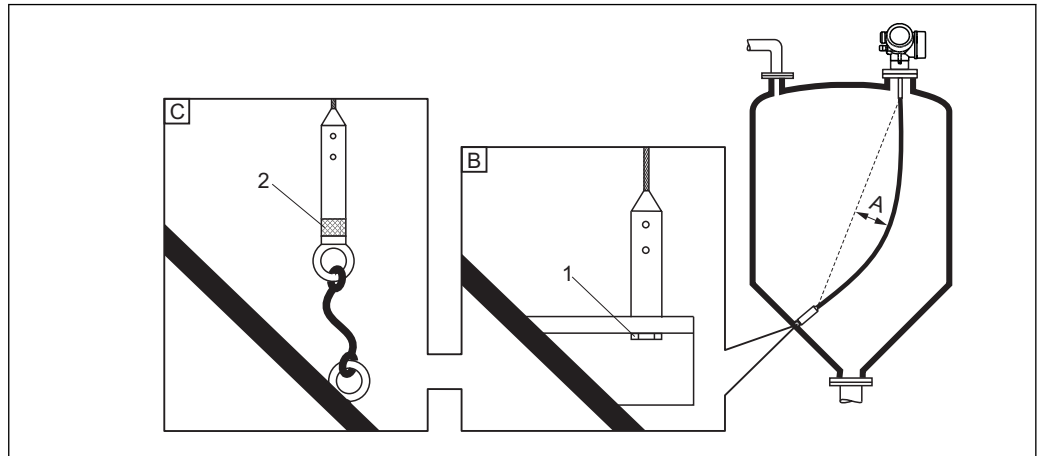
A0014199

- 1 Нижний край патрубка
- 2 Примерно вровень с нижним краем патрубка ( $\pm 50$  мм/2")
- 3 Пластина
- 4 Труба  $\Phi$  150...180 мм (6...7 дюймов)

Диаметр патрубка	Диаметр пластины
300 мм (12")	280 мм (11")
$\geq 400$ мм (16")	$\geq 350$ мм (14")

## Закрепление зонда

### Закрепление тросовых зондов



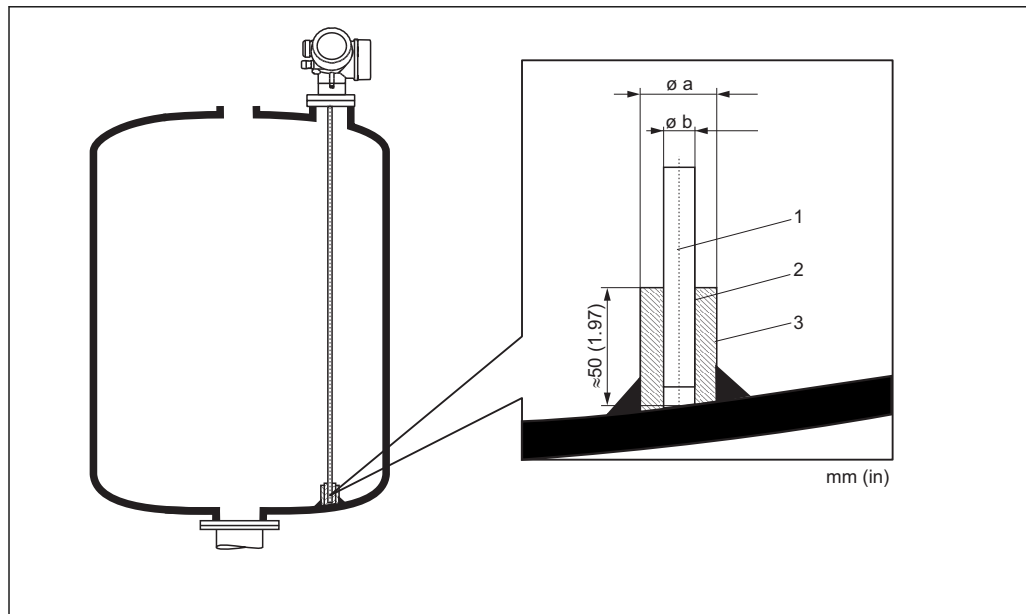
A0012609

- A Провисание троса:  $\geq 1$  см на 1 м длины зонда (0,12 дюйма на 1 фут длины зонда)  
 B Надежно заземленный конец зонда  
 C Надежно изолированный конец зонда  
 1: Монтаж и контакт с болтом  
 2 Монтажный комплект изолирован

- Конец зонда необходимо закреплять в следующих случаях:  
если в противном случае зонд случайно соприкасается со стенками сосуда, выпускным отверстием, внутренней арматурой и другими деталями установки.
- Конец зонда можно закрепить на внутренней резьбе трос 4 мм (1/6"), 316: M 14
- Крепеж должен быть также надежно заземлен или изолирован. Если невозможно смонтировать груз зонда с изолированным соединением, его можно закрепить с помощью изолированной проушины, приобретаемой дополнительно.

### Закрепление стержневых зондов

- Для сертификата WHG: Для зондов длиной  $\geq 3$  м (10 фут) необходима опора.
- В качестве общего правила: при горизонтальном потоке (например, от мешалки) или сильной вибрации стержневые зонды необходимо монтировать на опоре..
- Стержневые зонды монтируются за конец зонда.



A0014127

- 1 Стержень зонда
- 2 Муфта с малым зазором для обеспечения электрического контакта между стержнем и муфтой!
- 3 Короткая металлическая трубка, например, приваренная на место

Ø зонд	Ø a [мм (дюйм.)]	Ø b [мм (дюйм.)]
8 мм (1/3")	< 14 (0,55)	8.5 (0.34)

#### УКАЗАНИЕ

Плохое заземление конца зонда может привести к ошибкам при измерении.

- ▶ Возьмите узкую муфту, обеспечивающую хороший электрический контакт с зондом.

#### УКАЗАНИЕ

Сварка может повредить главный электронный модуль.

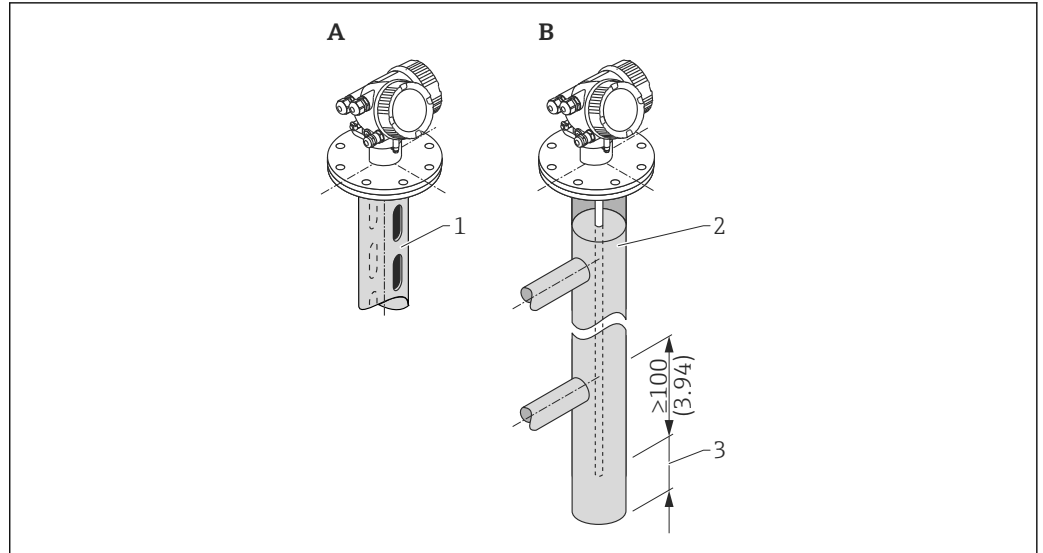
- ▶ Перед сваркой: заземлите зонд и снимите электронные компоненты.

### Особые условия монтажа

Выносные колонки (байпасы) и измерительные колодцы



При установке в байпас или измерительный колодец рекомендуется использовать центрирующие диски или звездочки.



A0014129


- 1 Монтаж в измерительном колодце
- 2 Монтаж в выносной колонке
- 3 Минимальное расстояние между концом зонда и нижней кромкой байпаса; см. таблицу ниже

Минимальное расстояние между концом зонда и нижней кромкой байпаса


Тип зонда	Минимальное расстояние
Трос	10 мм (0,4 дюйм)
Стержень	10 мм (0,4 дюйм)
Коаксиальный	10 мм (0,4 дюйм)


- Диаметр трубы: > 40 мм (1,6") для стержневых зондов
- Стержневой зонд допустимо устанавливать в трубы диаметром до 150 мм (6 дюйм). При большем диаметре рекомендуется использовать FMP51 с коаксиальным зондом.
- Боковые сливы, отверстия или прорези, а также сварные точки, выступающие вовнутрь примерно на 5 мм (0,2"), не влияют на точность измерения.

- Диаметр трубы не должен изменяться.
- Зонд должен быть на 100 мм длиннее, чем нижнее сливное отверстие.
- В пределах измерительного диапазона зонд не должен соприкасаться со стенкой трубы. При необходимости, зафиксируйте зонд, удерживая или натянув его. Все тросовые зонды подготовлены для натяжения в контейнерах (растягивающий груз с анкерным отверстием).

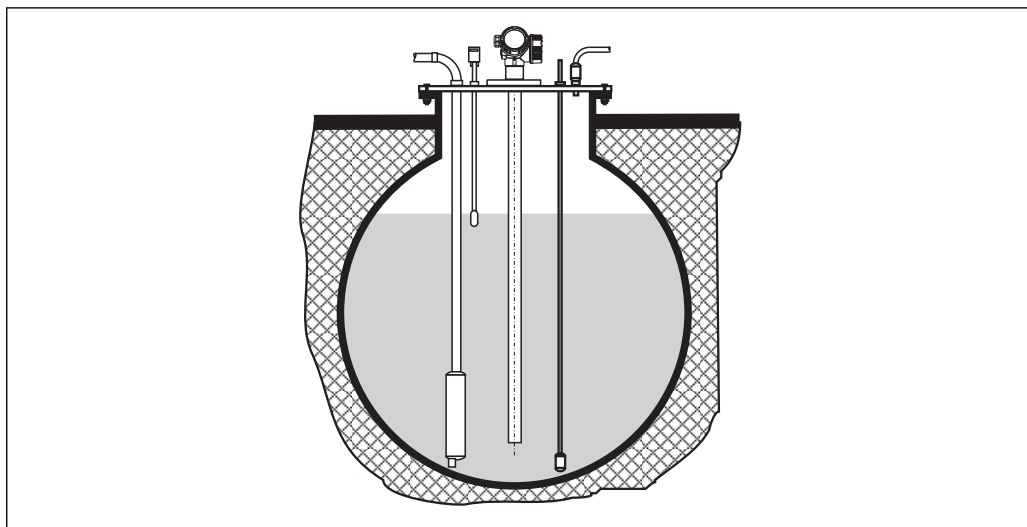
 Для байпасов с образованием конденсата (воды) и продукта с низкой диэлектрической постоянной (например, углеводороды):

Со временем выносная колонка заполняется конденсатом вплоть до нижнего сливного отверстия, поэтому при низком уровне продукта эхо-сигнал уровня продукта замещается эхо-сигналом уровня конденсата. Таким образом, в этом диапазоне измеряется уровень конденсата вместо уровня продукта. Точное измерение возможно только при более высоком уровне продукта в выносной колонке. Для предотвращения такой ситуации разместите нижнее сливное отверстие 100 мм (4 дюйм) ниже минимального измеряемого уровня и установите металлический центрирующий диск на уровне нижнего края нижнего сливного отверстия.

 В термоизолированных емкостях перепускные трубопроводы должны быть также изолированы для предотвращения образования конденсата.

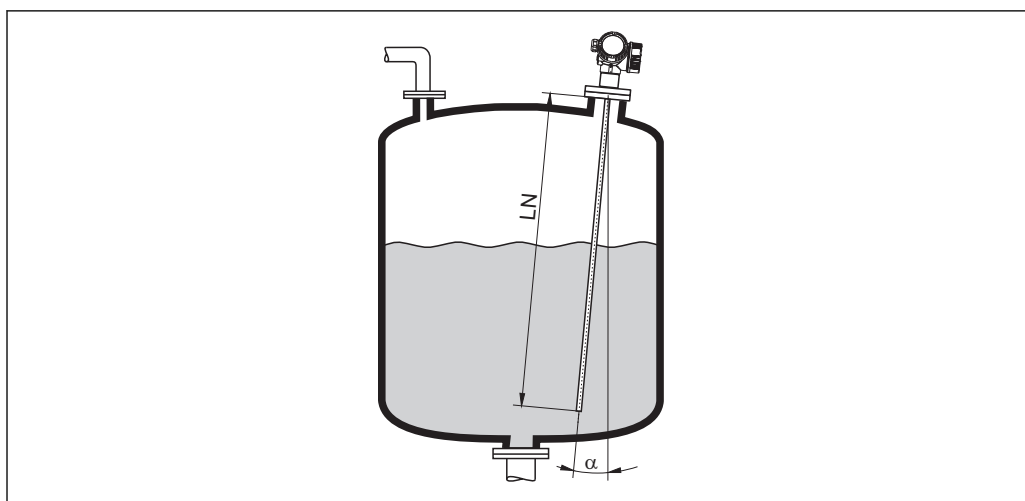
 Для получения информации о байпасных решениях обратитесь в ближайшее представительство компании Endress+Hauser.

*Подземные резервуары*



A0014142

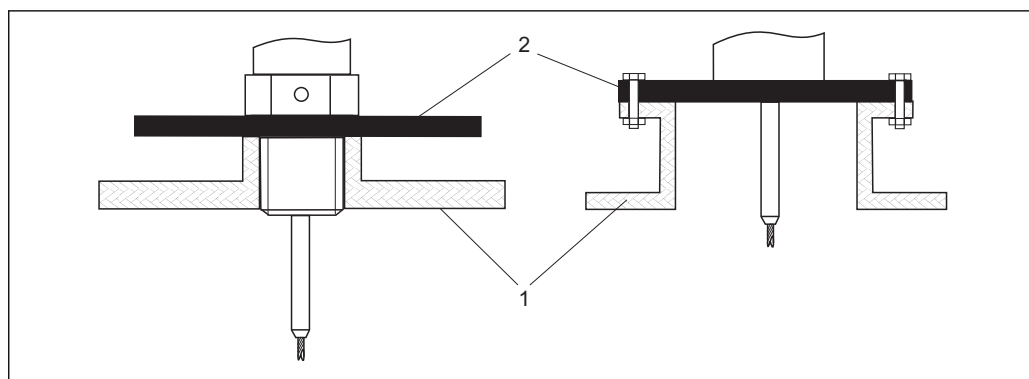
Чтобы избежать отражения сигнала от стенки насадки большого диаметра, используйте FMP51 с коаксиальным зондом.

*Установка под углом*

A0014145

- С целью снижения механической нагрузки зонд следует монтировать максимально близко к вертикальному положению.
- При наклонной установке длину зонда необходимо отрегулировать в зависимости от угла установки.
  - До LN = 1 м (3,3 фт):  $\alpha = 30^\circ$
  - До LN = 2 м (6,6 фт):  $\alpha = 10^\circ$
  - До LN = 4 м (13,1 фт):  $\alpha = 5^\circ$

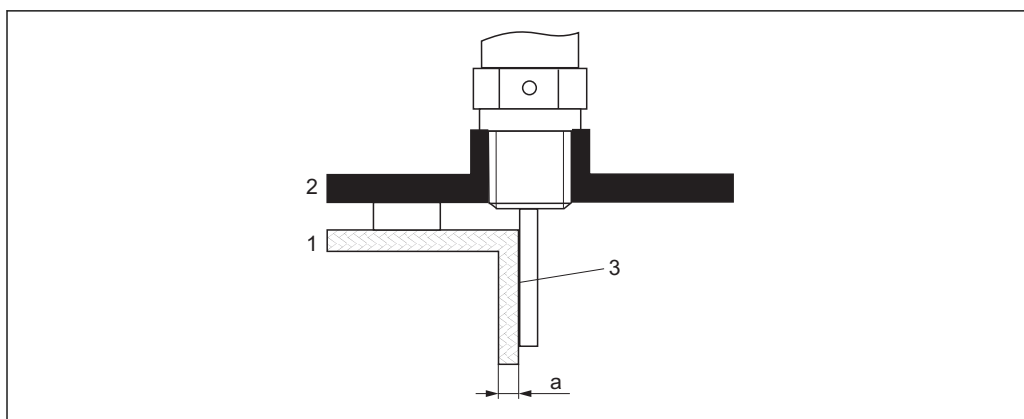


*Неметаллические сосуды*

- 1 *Неметаллический сосуд*
- 2 *Металлический лист или металлический фланец*

Для обеспечения достоверности измерений в неметаллических резервуарах следует смонтировать на зонд на месте присоединения к процессу металлический лист диаметром не менее 200 mm (8 in) . Он должен располагаться перпендикулярно зонду.

Пластмассовый или стеклянный сосуд: монтаж зонда на стенке снаружи



A0014150

- 1 Пластмассовый или стеклянный сосуд
- 2 Металлический лист с резьбовой муфтой
- 3 Между стенкой и зондом не должно быть свободного пространства!

#### Требования

- Диэлектрическая постоянная продукта, по меньшей мере: ДП > 7.
- Стенка емкости должна быть токонепроводящей.
- Максимальная толщина стенки (a):
  - Пластмасса: < 15 мм (0,6")
  - Стекло: < 10 мм (0,4")
- В сосуде может не быть металлической арматуры.

#### Условия монтажа:

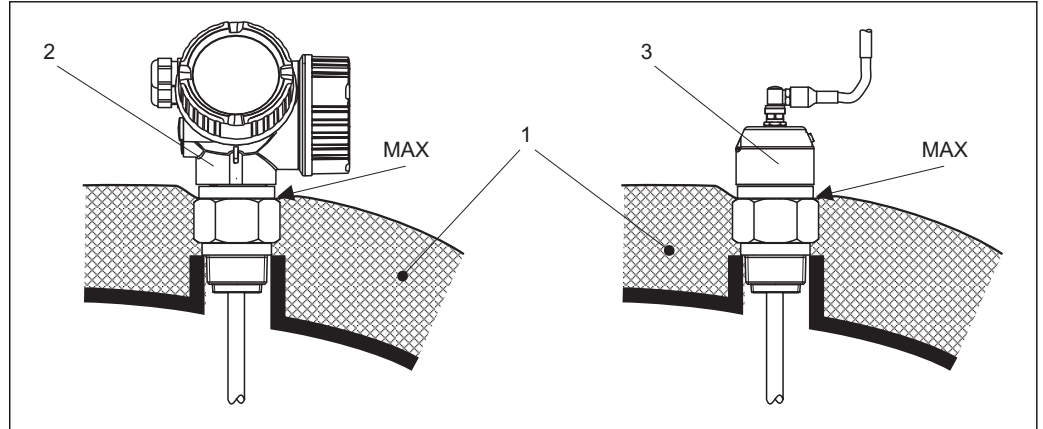
- Зонд должен монтироваться непосредственно на стенку сосуда (без свободного пространства)
- Пластмассовую полутрубу диаметром примерно 200 мм (8") или иное подобное защитное устройство необходимо разместить снаружи зонда, чтобы исключить любое влияние на результаты измерений.
- Если диаметр сосуда менее 300 мм (12"):
 

На противоположной стороне сосуда необходимо установить металлический лист для заземления. Лист должен быть электропроводно подсоединен к месту присоединения к процессу и покрывать около половины окружности сосуда.
- Если диаметр сосуда более 300 мм (12"):
 

Необходимо смонтировать на зонд на месте присоединения к процессу металлический лист диаметром не менее 200 мм (8"). Он должен располагаться перпендикулярно зонду (см. выше).

*Сосуды с теплоизоляцией*

**i** Во избежание перегрева электронных компонентов в результате повышенного тепловыделения или конвекции при повышенной температуре технологического процесса, прибор необходимо встроить в теплоизоляцию емкости. Изоляция не должна выходить за точки, обозначенные «MAX» на чертежах.



**16** Резьбовое присоединение к процессу – FMP50

- 1 Изоляция сосуда
- 2 Прибор в компактном исполнении
- 3 Прибор в раздельном исполнении (позиция 600)

## Рабочие условия: окружающая среда


### Диапазон температур окружающей среды

Измерительный прибор	-40 до +80 °C (-40 до +176 °F)
Местный дисплей	-20 до +70 °C (-4 до +158 °F), при температурах, выходящих за пределы этого диапазона, читаемость дисплея может понизиться.
Соединительный кабель (для варианта "Конструкция зонда" = "Выносной датчик")	макс. 100 °C (212 °F)
Выносной дисплей FNХ50	-40 до 80 °C (-40 до 176 °F)

При эксплуатации прибора на открытом воздухе под воздействием яркого солнечного света необходимо соблюдать следующие условия:

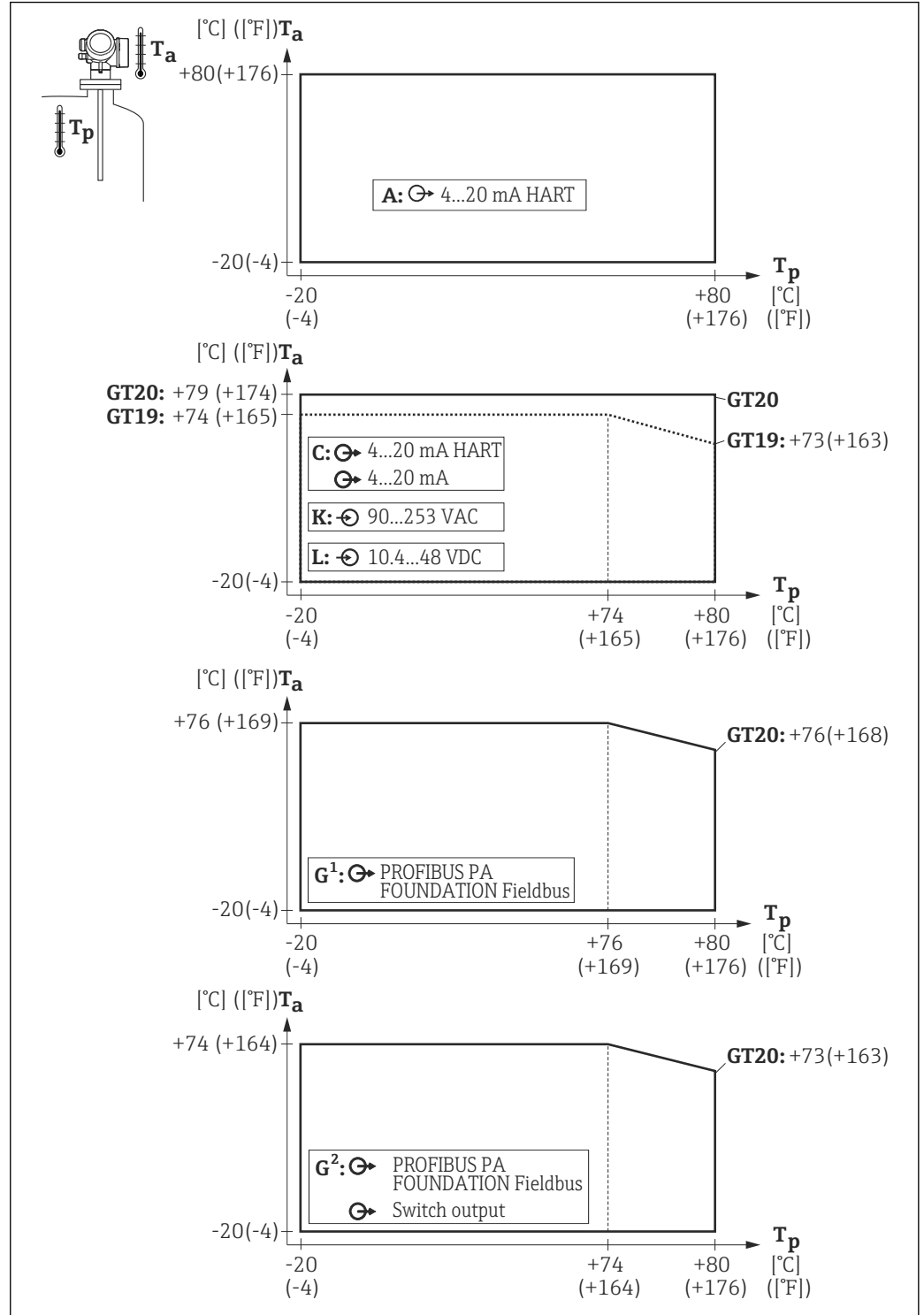
- Для установки прибора выберите затененное место.
- Предотвратите попадание прямых солнечных лучей на прибор, особенно в регионах с жарким климатом.
- Используйте защитный козырек от непогоды (см. раздел "Аксессуары").

### Пределы температуры окружающей среды

На нижеприведенных чертежах учтены только функциональные требования. Сертифицированные исполнения приборов могут иметь дополнительные ограничения. См. отдельный документ по правилам безопасности. →  92

Если температура в месте присоединения к процессу равна ( $T_p$ ), то допуск по температуре окружающей среды ( $T_a$ ) снижается в соответствии со следующим графиком (температурный уход параметров):

Температурный уход параметров FMP50 с резьбовым присоединением к процессу  $G^{3/4}$  или  $NPT^{3/4}$




GT19 = пластмассовый корпус  
GT20 = алюминиевый корпус

A = 1 токовый выход  
C = 2 токовых выхода  
G<sup>1</sup>, G<sup>2</sup> = PROFIBUS PA <sup>1)</sup>  
K, L = 4-проводный

$T_a$  = температура окружающей среды  
 $T_p$  = температура в месте присоединения к процессу

A0013944

1) Для PROFIBUS PA и FOUNDATION Fieldbus температурный уход параметров зависит от использования релейного выхода. (G<sup>1</sup>: релейный выход не подключен; G<sup>2</sup>: релейный выход подключен).

<b>Температура хранения</b>	-40 до +80 °C (-40 до +176 °F)
<b>Климатический класс</b>	DIN EN 60068-2-38 (испытание Z/AD)
<b>Высота в соответствии с МЭК 61010-1, редакция 3</b>	<ul style="list-style-type: none"> <li>■ В общем случае до 2 000 м (6 600 фут) над уровнем моря.</li> <li>■ Выше 2 000 м (6 600 фут) при выполнении следующих условий: <ul style="list-style-type: none"> <li>- Заказ позиции 020 "Питание; выход" = А, В, С, Е или G (2-проводные исполнения)</li> <li>- Напряжение питания <math>U &lt; 35</math> В</li> <li>- Напряжение питания с категорией перенапряжения 1</li> </ul> </li> </ul>
<b>Степень защиты</b>	<ul style="list-style-type: none"> <li>■ Испытания прибора с закрытым корпусом в соответствии со следующими стандартами: <ul style="list-style-type: none"> <li>- IP68, NEMA6P (24 ч на глубине 1,83 м под поверхностью воды)<sup>6)</sup></li> <li>- Для пластмассового корпуса с прозрачной крышкой (модуль дисплея): IP68 (24 ч на глубине 1,00 м под поверхностью воды)<sup>7)</sup></li> <li>- IP66, NEMA4X</li> </ul> </li> <li>■ С открытым корпусом: IP20, NEMA1</li> <li>■ Модуль дисплея: IP22, NEMA2</li> </ul> <p> Класс защиты IP68 NEMA6P применим к штекеру PROFIBUS PA M12 только в том случае, если кабель PROFIBUS подключен и также соответствует классу IP68 NEMA6P.</p>
<b>Виброустойчивость</b>	DIN EN 60068-2-64 / МЭК 60068-2-64: 20 до 2 000 Hz, 1 (м/с <sup>2</sup> ) <sup>2</sup> /Гц
<b>Очистка зонда</b>	В некоторых областях применения на зонде могут образовываться отложения и накапливаться грязь. Тонкий равномерный слой практически не влияет на измерение. Толстый слой отложений может частично заглушить сигнал и, соответственно, уменьшить диапазон измерения. Значительные, неравномерные отложения, адгезия и т.д. (например, вследствие кристаллизации), могут привести к неправильному результату измерений. В этом случае рекомендуется применять принцип бесконтактного измерения или регулярно проверять зонд на предмет наличия загрязнений.
<b>Электромагнитная совместимость (ЭМС)</b>	<p>Электромагнитная совместимость в соответствии с рекомендациями серии EN 61326 и рекомендацией NAMUR по ЭМС (NE21). Подробная информация приведена в Декларации о соответствии..<sup>8)</sup> При работе только с аналоговым сигналом можно использовать неэкранированные линии связи. При работе с цифровым сигналом (HART, PA, FF) следует использовать экранированные линии внутренней связи.</p> <p>При работе с цифровым сигналом связи используйте экранированный кабель.</p> <p>Максимальное отклонение при испытаниях на ЭМС: &lt; 0,5 % диапазона.</p> <p>При установке зондов в металлических и бетонных резервуарах и при использовании коаксиального зонда:</p> <ul style="list-style-type: none"> <li>■ Паразитное излучение по EN 61326 – серия X, класс электрического оборудования В.</li> <li>■ Помехозащищенность в соответствии с EN 61326 – серия X, требования к промышленному использованию и рекомендации NAMUR NE 21 (ЭМС)</li> </ul> <p>Измеренное значение может быть искажено сильными электромагнитными полями в случае установки стержневых и тросовых зондов без экрана/металлической стенки, например в пластиковом или в деревянном силосе.</p> <ul style="list-style-type: none"> <li>■ Паразитное излучение по EN 61326 – серия X, класс электрического оборудования А.</li> <li>■ Помехозащищенность: измеренное значение может быть искажено под воздействием сильных электромагнитных полей.</li> </ul>

6) также относится к исполнению с выносным датчиком

7) Это ограничение действительно в случае, если одновременно выбраны следующие позиции комплектации изделия: 030 ("Дисплей, управление") = С ("SD02") или Е ("SD03"); 040 ("Корпус") = А ("GT19").

8) (Можно загрузить с веб-сайта [www.endress.com](http://www.endress.com)).

## Процесс

### Диапазон температур процесса

Максимальная допустимая температура в области присоединения к процессу определяется заказанным уплотнительным кольцом:

Прибор	Материал уплотнительного кольца	Температура процесса
FMP50	FKM (Viton GLT)	-20 до +80 °C (-4 до 176 °F)

### Диапазон значений рабочего давления

Прибор	Рабочее давление
FMP50	-1 до 6 bar (-14,5 до 87 psi)

### Диэлектрическая проницаемость (ДП)

Стержневой и тросовый зонд: ДП ( $\epsilon_r$ )  $\geq 1,6$

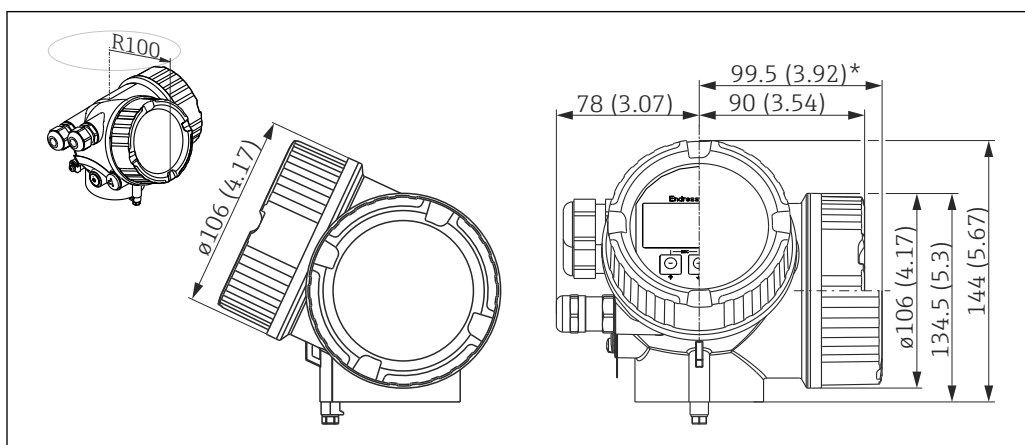
### Растяжение тросовых зондов при температурном воздействии

Удлинение из-за повышения температуры с 30 °C (86 °F) до 80 °C (176 °F): 1 мм / м длины троса

## Механическая конструкция

### Размеры

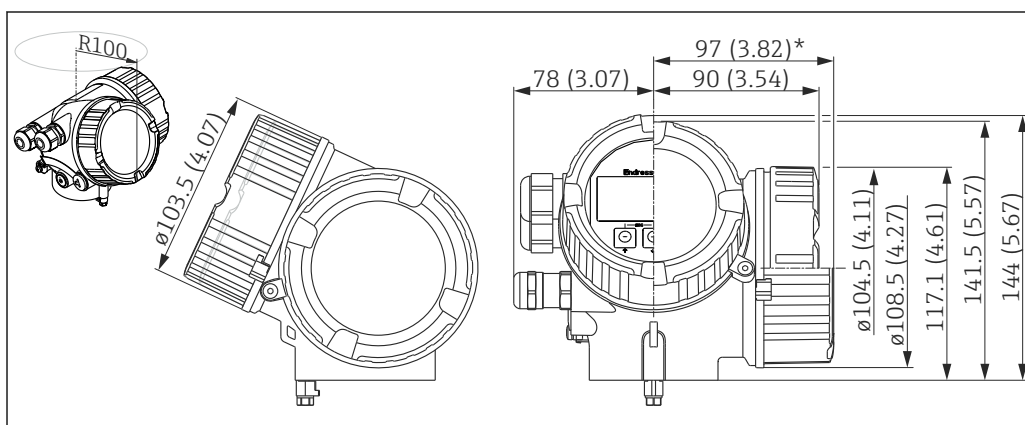
### Размеры корпуса электронного модуля



A0011346

17 Корпус GT19 (пластик PBT); размеры в мм (дюймах)

\*для приборов со встроенной защитой от перенапряжения.



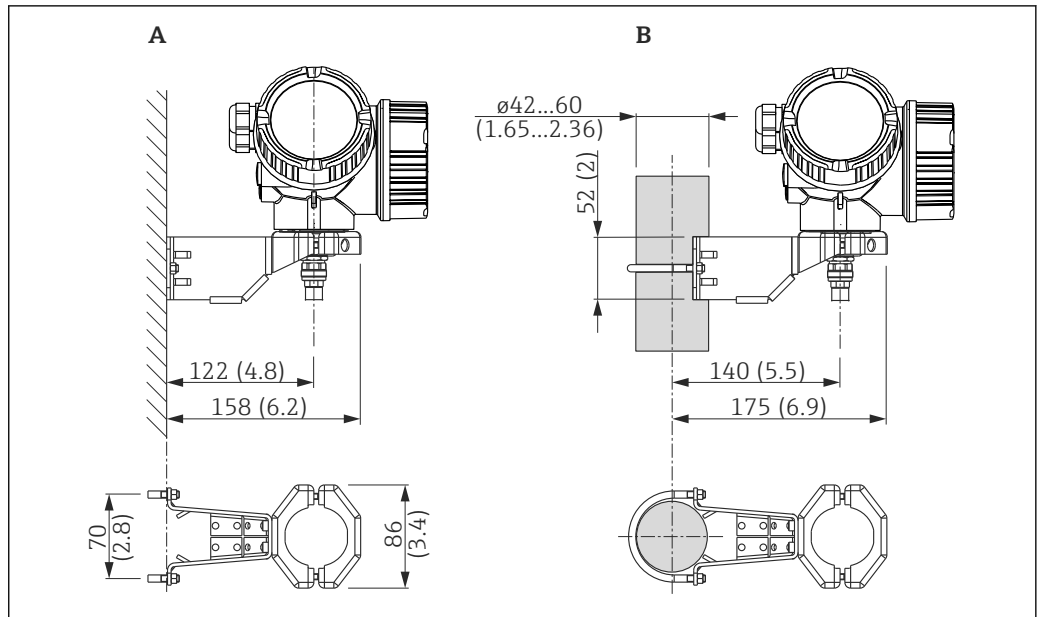
A0020751

18 Корпус GT20 (с алюминиевым покрытием); размеры в мм (дюймах)

\*для приборов со встроенной защитой от перенапряжения.



Размеры монтажного кронштейна



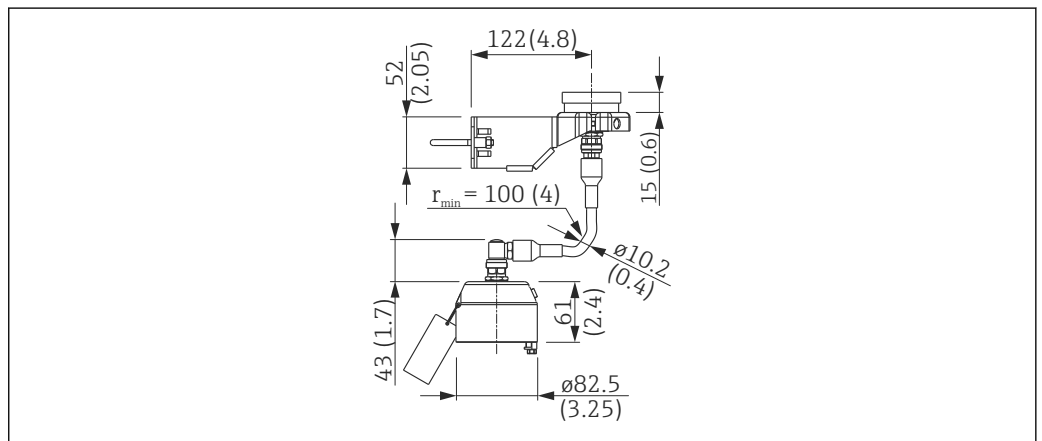
A0014793

19 Монтажный кронштейн для корпуса электронного модуля: размеры: мм (дюймы)

- A Настенный монтаж
- B Монтаж на трубе

**i** Для исполнения прибора с выносным датчиком (см. позицию 060 комплектации изделия) монтажный кронштейн входит в комплект поставки. При необходимости его можно заказать как аксессуар (код заказа 71102216).

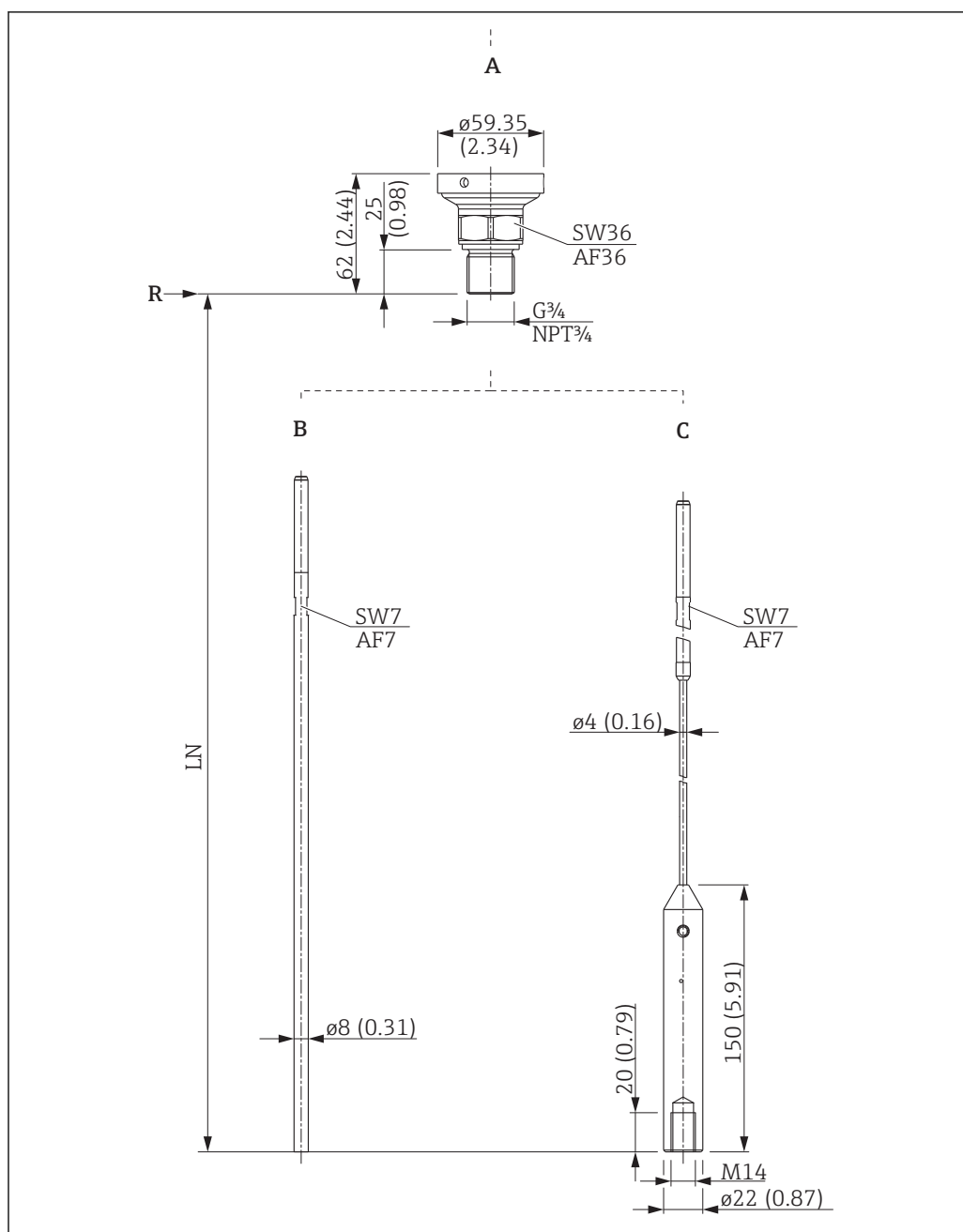
Размеры элемента подключения для выносного зонда



A0023856

20 Элемент подключения для выносного зонда: размеры: мм (дюймы); Длина соединительного кабеля: согласно заказу

## FMP50: размеры присоединения к процессу и зонда



A0012644

21 FMP50: Присоединение к процессу/зонд, размеры: мм (дюймы). Единица измерения мм (дюйм)

A Резьба ISO228 G3/4 или ANSI MNPT3/4 (позиция 100)

B Стержневой зонд диаметром 8 мм или 1/3" (позиция 060)

C Тросовый зонд диаметром 4 мм или 1/6" (позиция 060)

LN Длина зонда

R Контрольная точка измерения

**Допуск длины зонда**

Стержневые зонды				
Свыше [м (фут)]	–	1 (3,3)	3 (9,8)	6 (20)
До [м (фут)]	1 (3,3)	3 (9,8)	6 (20)	–
Приемлемый допуск [мм (дюймы)]	-5 (-0,2)	-10 (-0,39)	-20 (-0,79)	-30 (-1,18)

Тросовые зонды				
Свыше [м (фут)]	–	1 (3,3)	3 (9,8)	6 (20)
До [м (фут)]	1 (3,3)	3 (9,8)	6 (20)	–
Приемлемый допуск [мм (дюймы)]	-10 (-0,39)	-20 (-0,79)	-30 (-1,18)	-40 (-1,57)

**Укорачивание зондов**

При необходимости зонды можно укорачивать. При этом необходимо соблюдать следующие требования:

**Укорачивание стержневых зондов**

Стержневые зонды необходимо укорачивать, если расстояние до дна емкости или выпускного отверстия менее 10 мм (0,4 дюйм). При укорачивании стержень зонда отпиливается нижнего конца.



Стержневые зонды FMP52 **нельзя** укорачивать, поскольку на них нанесено покрытие.

**Укорачивание тросовых зондов**

Тросовые зонды необходимо укорачивать, если расстояние до дна емкости или выпускного отверстия менее 150 мм (6 дюйм).

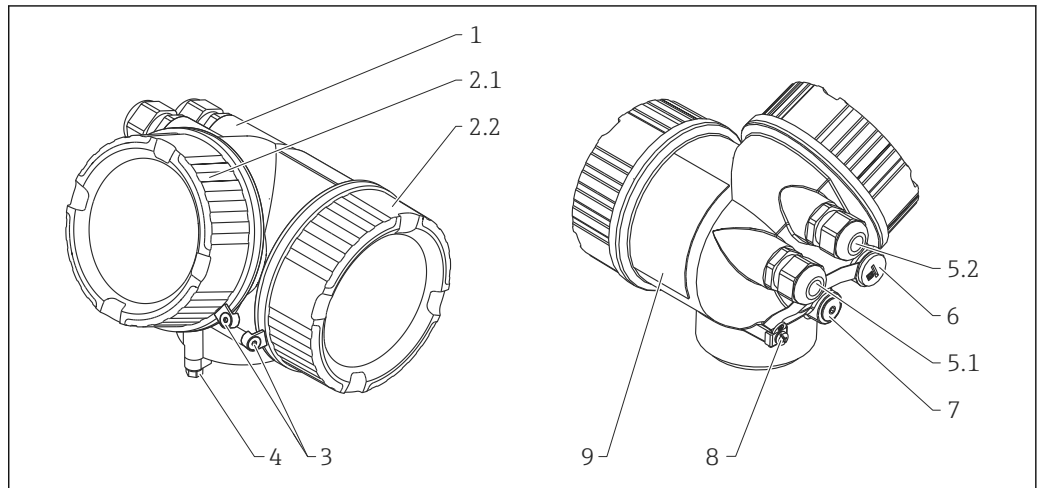
**Вес***Корпус*

Компонент	Вес
Корпус GT19 – пластик	прибл. 1,2 кг
Корпус GT20 – алюминий	прибл. 1,9 кг

*FMP50*

Компонент	Вес	Компонент	Вес
Датчик	прибл. 0,25 кг	Тросовый зонд диаметром 4 мм	прибл. 0,1 кг/м длины зонда
		Стержневой зонд диаметром 8 мм	прибл. 0,4 кг/м длины зонда

**Материалы: корпус GT19  
(пластик)**



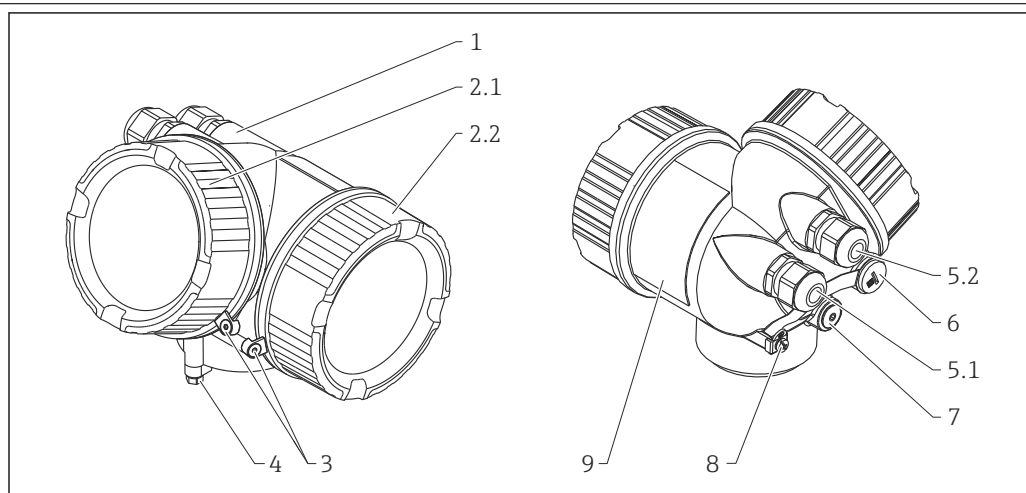
A0013788

Номер	Компонент	Материал
1	Корпус	PBT
2.1	Крышка отсека электронного модуля	<ul style="list-style-type: none"> <li>▪ Стекло крышки: PC</li> <li>▪ Рамка крышки: PBT-PC</li> <li>▪ Уплотнение крышки: EPDM</li> <li>▪ Покрытие резьбы: покрытие на основе графитовой смазки</li> </ul>
2.2	Крышка клеммного отсека	<ul style="list-style-type: none"> <li>▪ Крышка: PBT</li> <li>▪ Уплотнение крышки: EPDM</li> <li>▪ Покрытие резьбы: покрытие на основе графитовой смазки</li> </ul>
4	Замок на горловине корпуса	<ul style="list-style-type: none"> <li>▪ Винт: A4-70</li> <li>▪ Зажим: 316L (1.4404)</li> </ul>
5.1	Заглушка, кабельный ввод, переходник или вставка (в зависимости от исполнения прибора)	<ul style="list-style-type: none"> <li>▪ Заглушка, в зависимости от исполнения прибора:                             <ul style="list-style-type: none"> <li>- PE</li> <li>- PBT-GF</li> </ul> </li> <li>▪ Кабельный ввод, в зависимости от исполнения прибора:                             <ul style="list-style-type: none"> <li>- Никелированная латунь (CuZn)</li> <li>- PA</li> </ul> </li> <li>▪ Переходник: 316L (1.4404/1.4435)</li> <li>▪ Уплотнение: EPDM</li> <li>▪ Разъем M12: никелированная латунь <sup>1)</sup></li> <li>▪ Разъем 7/8": 316 (1.4401) <sup>2)</sup></li> </ul>
5.2	Заглушка, кабельный ввод или переходник (в зависимости от исполнения прибора)	<ul style="list-style-type: none"> <li>▪ Заглушка, в зависимости от исполнения прибора:                             <ul style="list-style-type: none"> <li>- PE</li> <li>- PBT-GF</li> <li>- Никелированная сталь</li> </ul> </li> <li>▪ Кабельный ввод, в зависимости от исполнения прибора:                             <ul style="list-style-type: none"> <li>- Никелированная латунь (CuZn)</li> <li>- PA</li> </ul> </li> <li>▪ Переходник: 316L (1.4404/1.4435)</li> <li>▪ Уплотнение: EPDM</li> </ul>
6	Заглушка или разъем M12 (в зависимости от исполнения прибора)	<ul style="list-style-type: none"> <li>▪ Заглушка: никелированная латунь (CuZn)</li> <li>▪ Разъем M12: никелированный сплав GD-Zn</li> </ul>
7	Механизм для стравливания давления	Никелированная латунь (CuZn)
8	Клемма заземления	<ul style="list-style-type: none"> <li>▪ Винт: A2</li> <li>▪ Пружинная шайба: A4</li> <li>▪ Зажим: 304 (1.4301)</li> <li>▪ Держатель: 304 (1.4301)</li> </ul>
9	Заводская табличка	Наклейка

1) Для исполнения с разъемом M12 в качестве материала уплотнения используется вайтон.

2) Для исполнения с разъемом 7/8" в качестве материала уплотнения используется NBR.

**Материалы: корпус GT20 (литой под давлением алюминий с порошковым покрытием, стойкий к морской воде)**



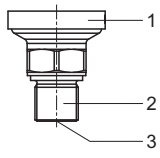
A0013788

Номер	Компонент	Материал
1	Корпус, RAL 5012 (синий)	<ul style="list-style-type: none"> <li>■ Корпус: AlSi10Mg(&lt;0,1% Cu)</li> <li>■ Покрытие: полиэстер</li> </ul>
2.1	Крышка отсека электронного модуля; RAL 7035 (серый)	<ul style="list-style-type: none"> <li>■ Крышка: AlSi10Mg(&lt;0,1% Cu)</li> <li>■ Смотровое окно: стекло</li> <li>■ Уплотнение крышки: NBR</li> <li>■ Уплотнение смотрового окна: NBR</li> <li>■ Покрытие резьбы: покрытие на основе графитовой смазки</li> </ul>
2.2	Крышка клеммного отсека; RAL 7035 (серый)	<ul style="list-style-type: none"> <li>■ Крышка: AlSi10Mg(&lt;0,1% Cu)</li> <li>■ Уплотнение крышки: NBR</li> <li>■ Покрытие резьбы: покрытие на основе графитовой смазки</li> </ul>
3	Замок крышки	<ul style="list-style-type: none"> <li>■ Винт: A4</li> <li>■ Зажим: 316L (1.4404)</li> </ul>
4	Замок на горловине корпуса	<ul style="list-style-type: none"> <li>■ Винт: A4-70</li> <li>■ Зажим: 316L (1.4404)</li> </ul>
5.1	Заглушка, кабельный ввод, переходник или вставка (в зависимости от исполнения прибора)	<ul style="list-style-type: none"> <li>■ Заглушка, в зависимости от исполнения прибора: <ul style="list-style-type: none"> <li>- PE</li> <li>- PBT-GF</li> </ul> </li> <li>■ Кабельный ввод, в зависимости от исполнения прибора: <ul style="list-style-type: none"> <li>- Никелированная латунь (CuZn)</li> <li>- PA</li> </ul> </li> <li>■ Переходник: 316L (1.4404/1.4435)</li> <li>■ Уплотнение: EPDM</li> <li>■ Разъем M12: никелированная латунь<sup>1)</sup></li> <li>■ Разъем 7/8": 316 (1.4401)<sup>2)</sup></li> </ul>
5.2	Заглушка, кабельный ввод или переходник (в зависимости от исполнения прибора)	<ul style="list-style-type: none"> <li>■ Заглушка, в зависимости от исполнения прибора: <ul style="list-style-type: none"> <li>- PE</li> <li>- PBT-GF</li> <li>- Никелированная сталь</li> </ul> </li> <li>■ Кабельный ввод, в зависимости от исполнения прибора: <ul style="list-style-type: none"> <li>- Никелированная латунь (CuZn)</li> <li>- PA</li> </ul> </li> <li>■ Переходник: 316L (1.4404/1.4435)</li> <li>■ Уплотнение: EPDM</li> </ul>
6	Заглушка или разъем M12 (в зависимости от исполнения прибора)	<ul style="list-style-type: none"> <li>■ Заглушка: никелированная латунь (CuZn)</li> <li>■ Разъем M12: никелированный сплав GD-Zn</li> </ul>
7	Механизм для стравливания давления	Никелированная латунь (CuZn)

Номер	Компонент	Материал
8	Клемма заземления	<ul style="list-style-type: none"><li>▪ Винт: A2</li><li>▪ Пружинная шайба: A2</li><li>▪ Зажим: 304 (1.4301)</li><li>▪ Держатель: 304 (1.4301)</li></ul>
9	Заводская табличка	Наклейка


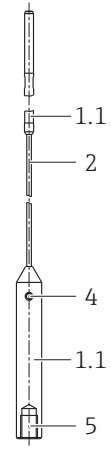
- 1) Для исполнения с разъемом M12 в качестве материала уплотнения используется вайтон.
- 2) Для исполнения с разъемом 7/8" в качестве материала уплотнения используется NBR.

**Материалы:**  
присоединение к процессу

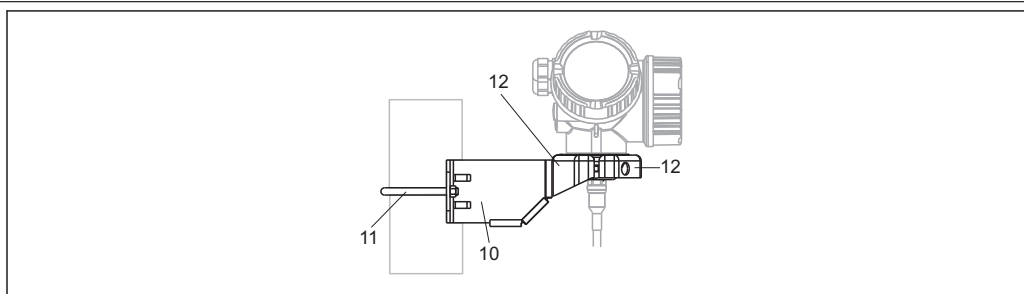
Levelflex FMP50		
Резьбовое соедине- ние <i>G<math>\frac{3}{4}</math>, NPT<math>\frac{3}{4}</math></i>	Но- м ер	Материал
	1	PPS-GF40
	2	316L (1.4404)
	3	PPS-GF40
<small>A0013834</small>		



Материалы: зонд

Levelflex FMP50			
Стержневой зонд Φ 8 мм (1/3")	Тросовый зонд Φ 4 мм (1/6")	Номер	Материал
 <p style="text-align: center;">1.1</p> <p style="text-align: center;">A0013838</p>	 <p style="text-align: center;">1.1 2 4 1.1 5</p> <p style="text-align: center;">A0031287</p>	1.1	316L (1.4404)
		2	316 (1.4401)
		4	Установочный винт: A4-70
		5	Винт для затяжки: A2-70

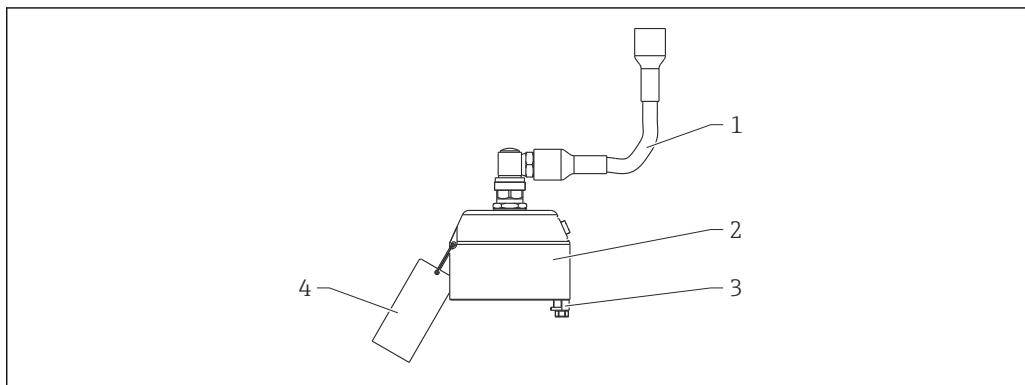
Материалы: монтажный  
кронштейн



A0015143

Монтаж прибора в исполнении с выносным датчиком		
Поз.	Компонент	Материал
10	Кронштейн	316L (1.4404)
11	Кронштейн	316Ti (1.4571)
	Винт/гайки	A4-70
	Промежуточные втулки	316Ti (1.4571) или 316L (1.4404)
12	Половины корпуса	316L (1.4404)

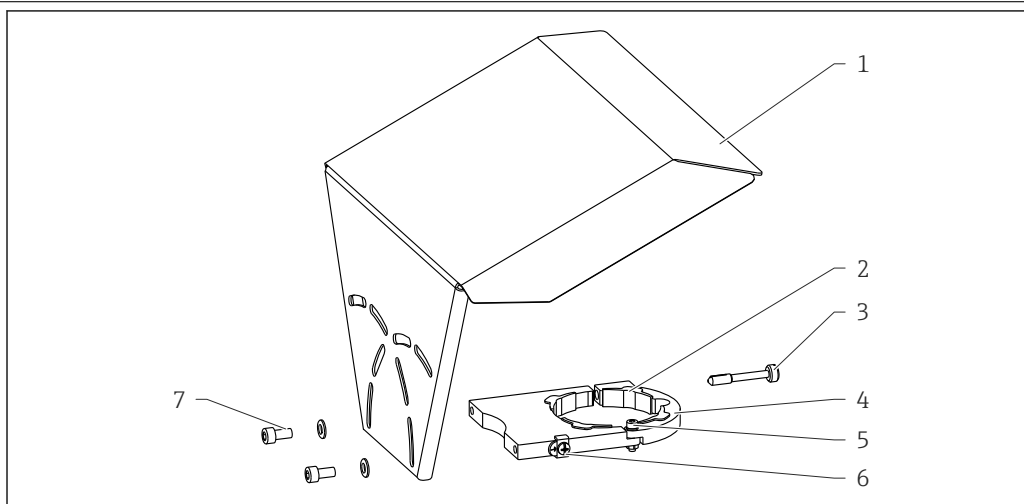
**Материалы: переходник и кабель для выносного датчика**



A0021722

Переходник и кабель для исполнения с выносным датчиком		
Поз.	Компонент	Материал
1	Кабель	FRNC
2	Переходник датчика	304 (1.4301)
3	Зажим	316L (1.4404)
	Винт	A4-70
4	Петля	316 (1.4401)
	Обжимная муфта	Алюминий
	Заводская табличка	304 (1.4301)

Материалы: защитный  
козырек от непогоды



A0015473

Нет	Компонент: Материал
1	Защитная крышка: 316L (1.4404)
2	Резиновое наплавление (4x): EPDM
3	Стяжной винт: 316L (1.4404) + углеволокно
4	Кронштейн: 316L (1.4404)
5	<ul style="list-style-type: none"> <li>▪ Винт с цилиндрической головкой: A4-70</li> <li>▪ Гайка: A4</li> <li>▪ Пружинная шайба: A4</li> </ul>
6	Клемма заземления <ul style="list-style-type: none"> <li>▪ Винт: A4</li> <li>▪ Пружинная шайба: A4</li> <li>▪ Зажим: 316L (1.4404)</li> <li>▪ Держатель: 316L (1.4404)</li> </ul>
7	<ul style="list-style-type: none"> <li>▪ Пружинная шайба: A4</li> <li>▪ Винт с цилиндрической головкой: A4-70</li> </ul>

## Управление

### Принцип управления

**Структура меню, удобная для оператора и оптимизированная для выполнения пользовательских задач**

- Ввод в эксплуатацию
- Эксплуатация
- Диагностика
- Уровень эксперта

### Языки управления

- English
- Deutsch
- Français
- Español
- Italiano
- Nederlands
- Portuguesa
- Polski
- русский язык (Russian)
- Svenska
- Türkçe
- 中文 (Chinese)
- 日本語 (Japanese)
- 한국어 (Korean)
- Bahasa Indonesia
- tiếng Việt (Vietnamese)
- čeština (Czech)

**i** Установленный при поставке язык из этого набора определяется позицией 500 комплектации изделия.

### Быстрый и безопасный ввод в эксплуатацию

- Интерактивный мастер с графическим интерфейсом для простого ввода в эксплуатацию посредством FieldCare/DeviceCare
- Управление посредством меню с краткими пояснениями относительно назначения отдельных параметров
- Стандартное управление непосредственно на приборе и с помощью управляющего ПО

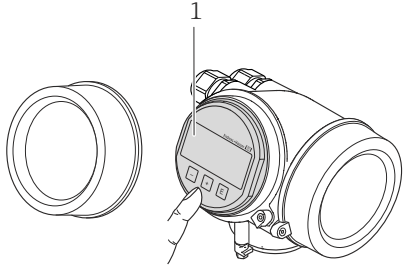
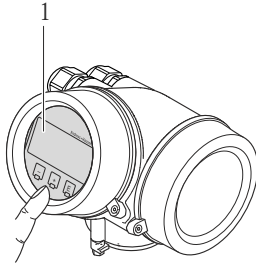
### Встроенное устройство хранения данных (HistoROM)

- Обеспечивает перенос конфигурации при замене электронных модулей
- Запись до 100 сообщений о событиях в приборе
- Запись до 1000 измеренных значений в приборе
- Сохранение кривой сигнала при вводе в эксплуатацию для последующего использования в качестве эталона.

### Эффективная диагностика для повышения надежности измерения

- Встроенные текстовые сообщения с рекомендациями по устранению проблем
- Множество возможностей моделирования и функции линейной записи

### Локальное управление

Код заказа "Дисплей; управление", опция С "SD02"	Код заказа "Дисплей; управление", опция Е "SD03"
 <p style="text-align: right; font-size: small;">A0015544</p>	 <p style="text-align: right; font-size: small;">A0015546</p>
<p><b>1</b> Управление с помощью кнопок</p>	<p><b>1</b> Сенсорное управление</p>

**Элементы индикации**

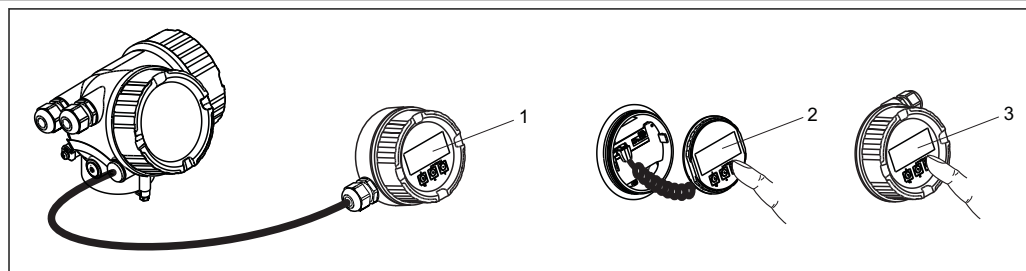
- 4-строчный дисплей
- При использовании кода заказа для раздела "Дисплей; управление" опция **Е**: белая подсветка в случае неисправности прибора меняется на красную
- Возможности индивидуальной настройки формата индикации измеряемых переменных и переменных состояния
- Допустимая температура окружающей среды для дисплея:  $-20$  до  $+70$  °C ( $-4$  до  $+158$  °F)  
При температурах, выходящих за пределы этого диапазона, читаемость дисплея может понизиться.

**Элементы управления**

- При использовании кода заказа для раздела "Дисплей; управление" опция **С**: локальное управление осуществляется тремя кнопками (⊖, ⊕, ⊞)
- При использовании кода заказа для раздела "Дисплей; управление" опция **Е**: внешнее управления осуществляется с помощью сенсорного экрана; 3 оптические клавиши: ⊖, ⊕, ⊞
- Элементы управления с возможностью использования во взрывоопасных зонах различных типов

**Дополнительные функции**

- Резервное копирование данных  
Конфигурацию прибора можно сохранить в модуле дисплея.
- Функция сравнения данных  
Можно сравнить конфигурацию прибора, сохраненную в модуле дисплея, с существующей конфигурацией.
- Функция передачи данных  
Посредством модуля дисплея можно перенести конфигурацию преобразователя на другой прибор.

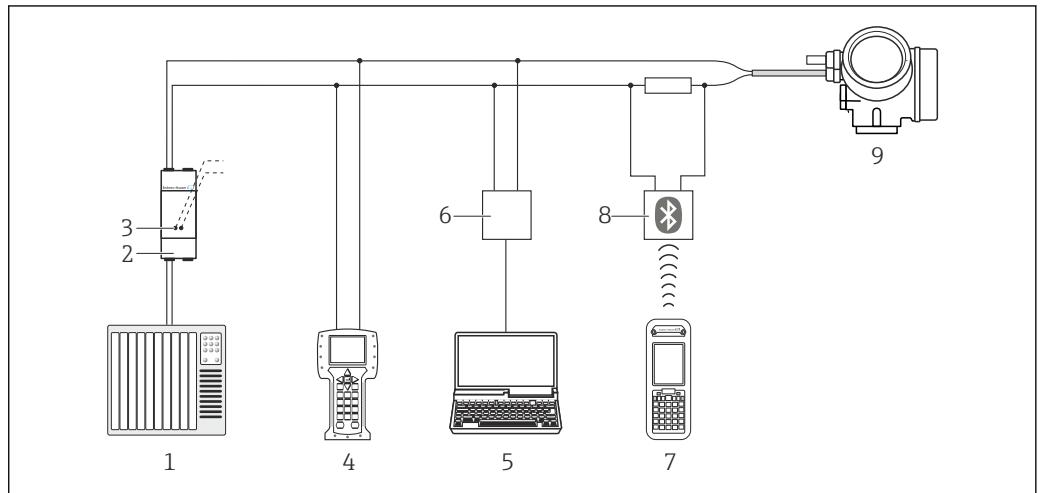
**Управление с помощью выносного дисплея и модуля управления FHX50**

A0013137

22 Варианты управления FHX50

- 1 Корпус выносного дисплея и модуля управления FHX50
- 2 Дисплей и модуль управления SD02 с нажимными кнопками; необходимо снимать крышку
- 3 Дисплей и модуль управления SD03, оптические кнопки; управление может осуществляться через стеклянную крышку

Дистанционное управление По протоколу HART

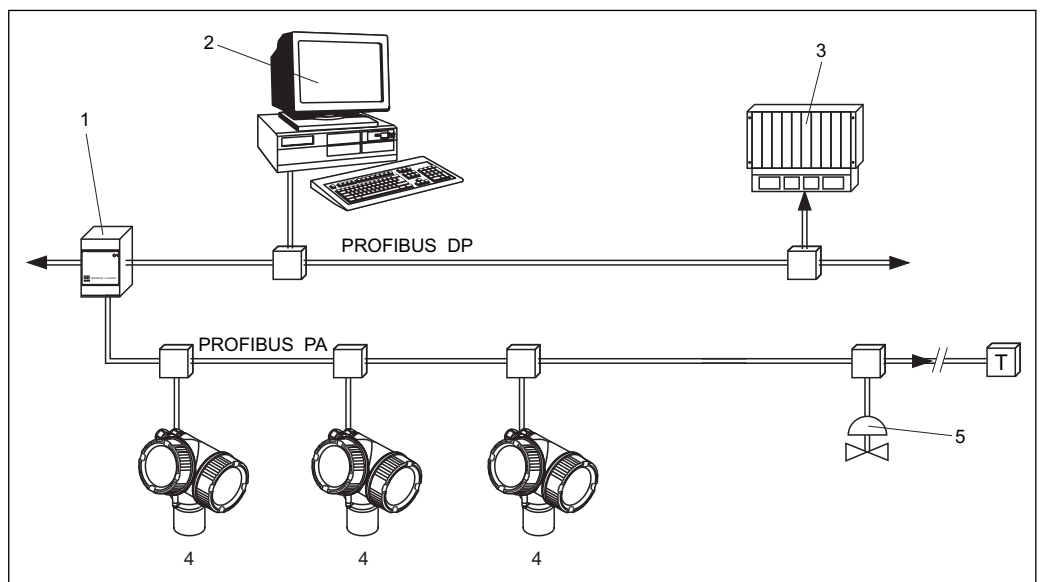


A0013764

23 Варианты дистанционного управления по протоколу HART

- 1 PLC (ПЛК, программируемый логический контроллер)
- 2 Блок питания преобразователя, например RN221N (с резистором связи)
- 3 Подключение к Comtibox FXA191, FXA195 и Field Communicator 375, 475
- 4 Field Communicator 475
- 5 Компьютер с управляющей программой (например, FieldCare, AMS Device Manager, SIMATIC PDM)
- 6 Comtibox FXA191 (RS232) или FXA195 (USB)
- 7 Field Xpert SFX350/SFX370
- 8 Bluetooth-модем VIATOR с соединительным кабелем
- 9 Преобразователь

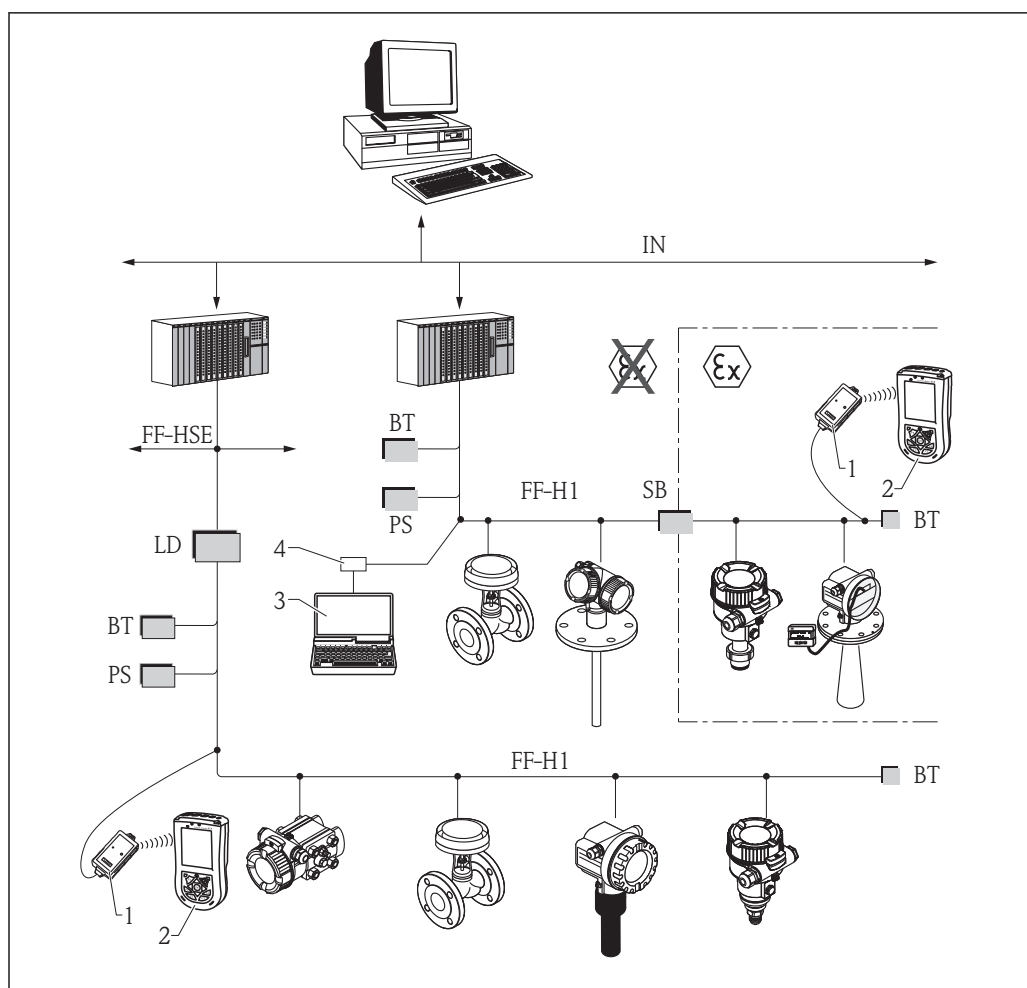
По протоколу PROFIBUS PA



A0015775

- 1 Распределитель
- 2 Компьютер с устройством Profiboard/Proficard управляющей программой (например, FieldCare)
- 3 PLC (ПЛК, программируемый логический контроллер)
- 4 Преобразователь
- 5 Дополнительные функции (клапаны и т.д.)

Через FOUNDATION Fieldbus



A0017188

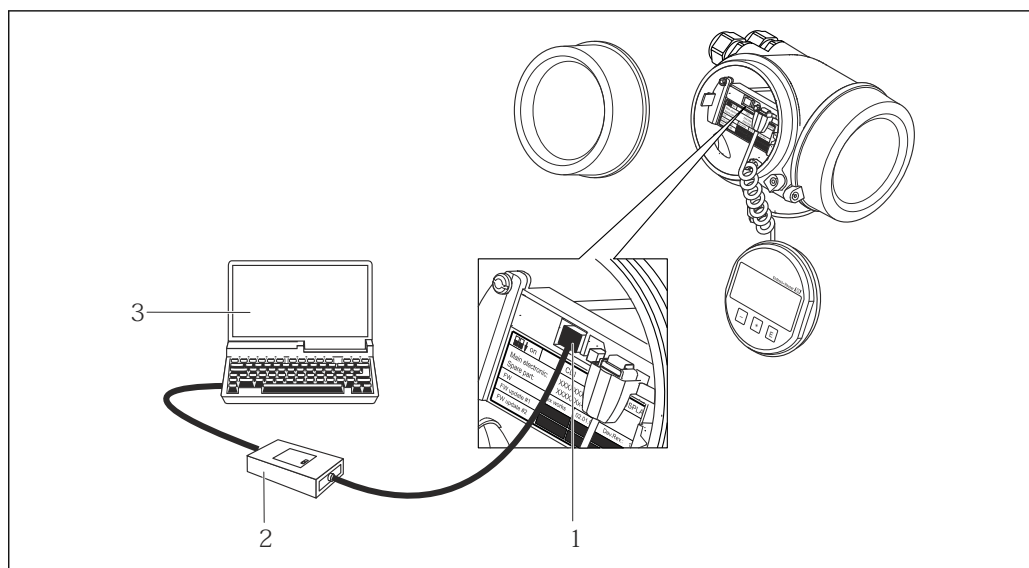
24 Системная архитектура FOUNDATION Fieldbus и сопутствующие компоненты

- 1 Bluetooth-модем FFblue
- 2 Field Xpert SFX350/SFX370
- 3 FieldCare
- 4 Интерфейсная плата NI-FF

IN	Промышленная сеть
FF-HSE	Высокоскоростная сеть Ethernet
FF-H1	FOUNDATION Fieldbus-H1
LD	Шлюзовое устройство FF-HSE/FF-H1
PS	Питание шины
SB	Предохранитель
BT	Терминатор шины



### Через служебный интерфейс (CDI)

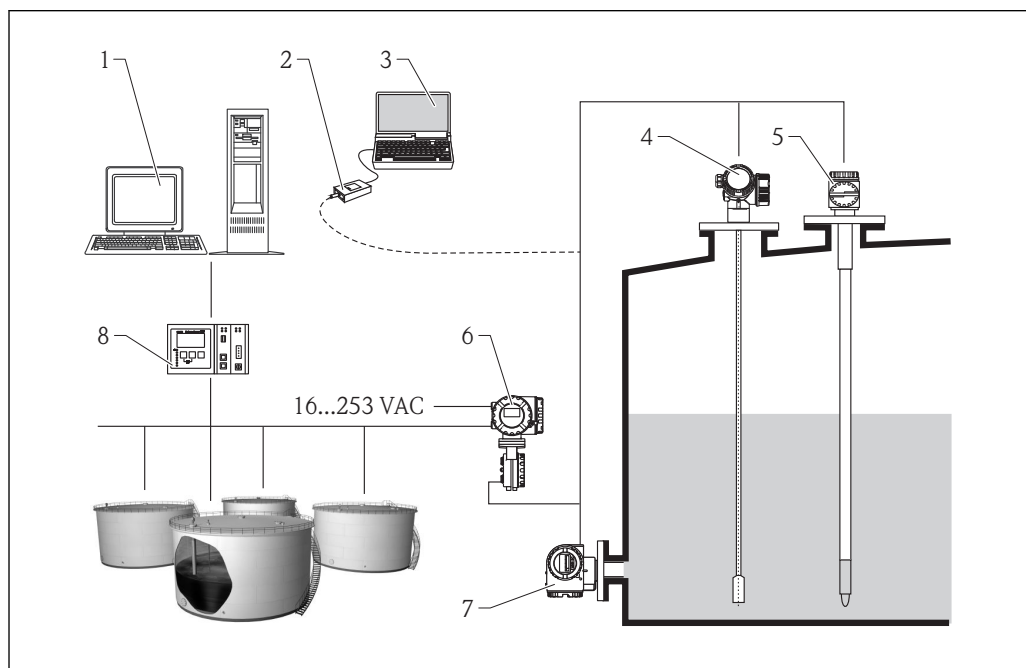


A0014019

- 1 Служебный интерфейс (CDI = Common Data Interface, единый интерфейс данных Endress+Hauser) измерительного прибора
- 2 Сетевой адаптер FXA291
- 3 Компьютер с управляющей программой "FieldCare"

## Интеграция в систему измерения уровня в резервуаре

Монитор уровня заполнения емкости NRF590 производства Endress+Hauser представляет собой комплексную систему связи для площадок с несколькими резервуарами, каждый из которых оснащен, как минимум, одним датчиком, например радаром, датчиком точечной или средней температуры, емкостным зондом для обнаружения воды и/или датчиком давления. Различные выходные протоколы монитора уровня заполнения емкости гарантируют совместимость почти с любыми из существующих промышленных протоколов измерения уровня в резервуаре. Дополнительная возможность подключения аналоговых датчиков 4...20 мА, цифровых устройств ввода-вывода и аналоговых выходов упрощает полную интеграцию датчика резервуара. Использование апробированных технологий искробезопасной шины HART для всех датчиков на резервуаре обеспечивает чрезвычайно низкие затраты на электрическое подключение одновременно с максимальной безопасностью, надежностью и доступностью данных.



A0016590

25 Полная измерительная система состоит из следующих компонентов:

- 1 Рабочая станция Tankvision
- 2 Сетевой адаптер FXA195 (USB) – опция
- 3 Компьютер с управляющей программой (ControlCare) – опция
- 4 Уровнемер
- 5 Прибор для измерения температуры
- 6 Монитор уровня заполнения емкости NRF590
- 7 Прибор для измерения давления
- 8 Сканер резервуаров Tankvision NXA820

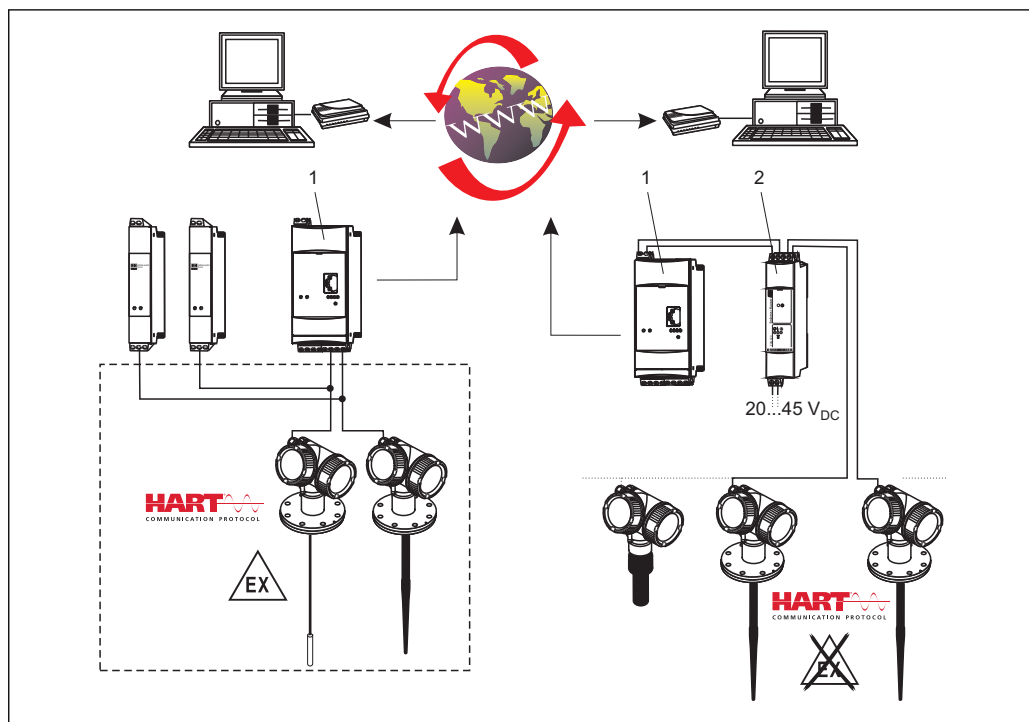
## Системная интеграция с помощью Fieldgate

### Управление запасами со стороны поставщика

Использование Fieldgate для дистанционного опроса уровня в резервуарах и емкостях позволяет поставщикам сырья в любой момент времени предоставлять своим постоянным клиентам информацию о текущих запасах и, к примеру, учитывать их потребности при планировании собственного производства. Экземпляры Fieldgate контролируют заданное значение уровня и, при необходимости, автоматически активируют следующую поставку. Спектр возможностей такой системы простирается от простого запроса по электронной почте до полностью автоматической обработки заказов при встраивании данных XML в системы планирования поставщика и клиента.

### Дистанционное техническое обслуживание измерительных систем

Экземпляры Fieldgate не только передают текущие измеренные значения, но и, при необходимости, предупреждают ответственный персонал посредством электронных писем или SMS. В случае появления аварийного сигнала, а также при выполнении штатных проверок, обслуживающий технический персонал может дистанционно диагностировать и конфигурировать подключенные устройства HART. Все, что для этого необходимо, – это установить системное программное обеспечение для управления по протоколу HART (например, FieldCare, ...), соответствующее подключенному прибору. Fieldgate передает информацию прозрачным образом, поэтому все опции для соответствующего программного обеспечения доступны дистанционно. Благодаря использованию дистанционной диагностики и удаленного конфигурирования можно избежать ряда операций по обслуживанию на месте, а в отношении остальных можно проводить, как минимум, более тщательное планирование и подготовку.






26 Полная измерительная система состоит из приборов и следующих компонентов:

- 1 Fieldgate FXA520
- 2 Многоадресный блок Multidrop Connector FXN520

**i** Количество приборов, подключаемых в многоадресном режиме, можно рассчитать с помощью программы "FieldNetCalc". Описание этой программы приведено в техническом описании TI 400F (Многоадресный блок Multidrop Connector FXN520). Эту программу можно получить в региональном торговом представительстве Endress+Hauser или загрузить с веб-сайта: [www.de.endress.com/Download](http://www.de.endress.com/Download) (строка для текстового поиска = "Fieldnetcalc").

## Сертификаты и нормативы

<b>Маркировка CE</b>	Расходомер соответствует юридическим требованиям применимых директив ЕС. Эти директивы и действующие стандарты перечислены в заявлении о соответствии ЕС. Endress+Hauser подтверждает успешное испытание прибора нанесением маркировки CE.
<b>RoHS</b>	Измерительная система соответствует ограничениям по применяемым веществам согласно Директиве об ограничении использования опасных веществ 2011/65/EU (RoHS 2).
<b>Маркировка RCM-Tick</b>	Предлагаемый продукт или измерительная система соответствует требованиям Управления по связи и средствам массовой информации Австралии (ACMA) к целостности сетей, оперативной совместимости, точностным характеристикам, а также требованиям норм охраны труда. В данном случае обеспечивается соответствие требованиям в отношении электромагнитной совместимости. На паспортные таблички соответствующих приборов наносится маркировка RCM-Tick.
	
<b>Сертификаты на взрывозащищенное исполнение</b>	Приборы сертифицированы для использования во взрывоопасных зонах; соответствующие правила техники безопасности приведены в отдельном документе "Правила техники безопасности" (XA). Ссылка на этот документ указана на заводской табличке.   Для получения отдельной документации "Правила техники безопасности" (XA), в которой содержатся все соответствующие данные по взрывозащите, обратитесь в региональное торговое представительство Endress+Hauser. Соответствие документации конкретным приборам: →  92
<b>Двойное уплотнение согласно ANSI/ISA 12.27.01</b>	Приборы разработаны в соответствии с требованиями ANSI/ISA 12.27.01 для приборов с двумя уплотнениями, что позволяет пользователю отказаться от использования внешних дополнительных уплотнений процесса в трубопроводах в соответствии с требованиями, изложенными в разделах ANSI/NFPA 70 (NEC) и CSA 22.1 (CEC), относящихся к уплотнениям, и сэкономить сумму, необходимую для их установки. Эти приборы соответствуют принципам монтажа, характерным для Северной Америки, и отличаются чрезвычайно безопасной и экономичной установкой в областях применения с высоким давлением и опасными жидкостями.  Дополнительная информация приведена в инструкциях по применению оборудования во взрывоопасных зонах (XA) соответствующих приборов.
<b>Функциональная безопасность</b>	Используется для контроля уровня (минимальный, максимальный, диапазон) вплоть до SIL 3 (гомогенная избыточность), независимая оценка TÜV Rhineland согласно IEC 61508. Для получения дополнительной информации см. "Руководство по функциональной безопасности" SD00326F.
<b>Защита от перелива</b>	<b>WHG</b> DIBt Z-65.16-501
<b>Связь</b>	Соответствует части 15 правил Федеральной комиссии связи в отношении излучателей непрерывных помех. Все зонды удовлетворяют требованиям к цифровому устройству класса А.  Кроме того, все зонды, устанавливаемые в металлических резервуарах, а также коаксиальный зонд, удовлетворяют требованиям к цифровым устройствам класса В.

**Доп. испытания,  
сертификат**

Позиция 580 "Проверка, сертификат"	Наименование	Доступна для
JA	3.1 Сертификат на материалы, смачиваемые металлические части, сертификат проверки EN10204-3.1	FMP50



Отчеты об испытаниях, декларации и сертификаты испытаний материалов можно получить в электронном виде из *W@MDevice Viewer* :  
Введите серийный номер с заводской таблички ([www.endress.com/deviceviewer](http://www.endress.com/deviceviewer))

Это относится к опциям следующих позиций для заказа:

- 550 "Калибровка"
- 580 "Проверка, сертификат"

**Документация по изделию  
в печатном виде**

Отчеты об испытаниях, декларации и сертификаты материалов можно заказать в виде печатных копий: позиция для заказа 570 "Обслуживание", опция I7 „Документация по изделию в печатном виде“. Печатные копии документов будут включены в комплект поставки изделия.

---

**Другие стандарты и директивы**

- EN 60529  
Степень защиты корпуса (код IP)
- EN 61010-1  
Безопасность электрических контрольно-измерительных приборов и лабораторного оборудования.
- IEC/EN 61326  
Излучение в соответствии с требованиями класса А. Электромагнитная совместимость (требования ЭМС)
- NAMUR NE 21  
Электромагнитная совместимость (ЭМС) производственного и лабораторного контрольного оборудования.
- NAMUR NE 43  
Стандартизация уровня аварийного сигнала цифровых преобразователей с аналоговым выходным сигналом.
- NAMUR NE 53  
Программное обеспечение для полевых устройств и устройств обработки сигналов с цифровыми электронными модулями
- NAMUR NE 107  
Классификация состояний в соответствии с NE107
- NAMUR NE 131  
Требования к полевым приборам для использования в стандартных областях применения
- IEC61508  
Функциональная безопасность систем электрических, электронных, программируемых электронных, связанных с безопасностью

## Размещение заказа

---

### Размещение заказа

Подробная информация для заказа доступна из следующих источников:

- Модуль конфигурации изделия на веб-сайте Endress+Hauser: [www.endress.com](http://www.endress.com) -> Выберите раздел "Corporate" -> Выберите страну -> Выберите раздел "Products" -> Выберите изделие с помощью фильтров и поля поиска -> Откройте страницу изделия -> После нажатия кнопки "Configure", находящейся справа от изображения изделия, откроется модуль конфигурации изделия.
- В региональном торговом представительстве Endress+Hauser: [www.addresses.endress.com](http://www.addresses.endress.com)



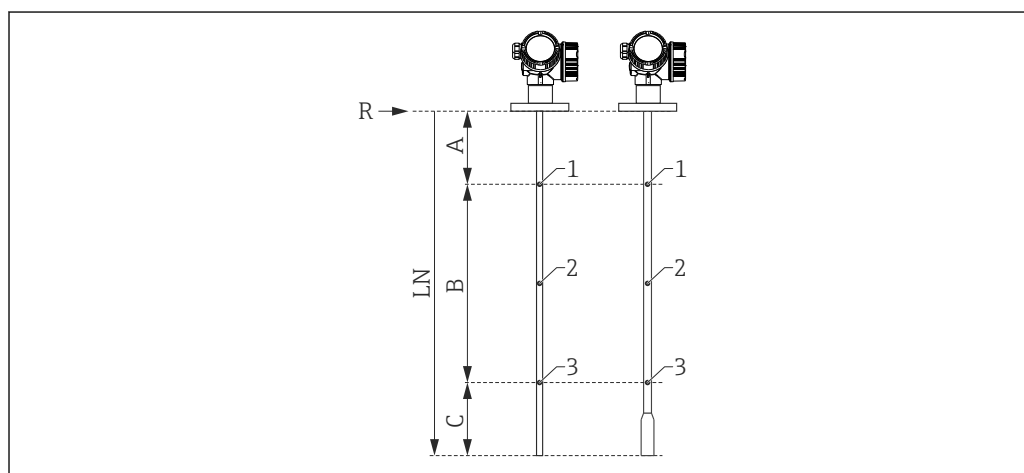
#### **Конфигуратор – инструмент для индивидуальной конфигурации продукта**

- Самые последние опции продукта
- В зависимости от прибора: прямой ввод специфической для измерительной точки информации, например, рабочего диапазона или языка настройки
- Автоматическая проверка совместимости опций
- Автоматическое формирование кода заказа и его расшифровка в формате PDF или Excel

### Протокол линейности по 3 точкам

**i** Если в позиции 550 ("Калибровка") выбрана опция F3 ("Протокол линейности по 3 точкам"), необходимо принять во внимание следующие замечания.

В зависимости от зонда, 3 точки протокола линеаризации определяются следующим образом:



A0021843

- A Расстояние от контрольной точки R до первой точки измерения  
 B Диапазон измерения  
 C Расстояние от конца зонда до третьей точки измерения  
 LN Длина зонда  
 R Контрольная точка измерения  
 1 Первая точка измерения  
 2 Вторая точка измерения (в центре между первой и третьей точками измерения)  
 3 Третья точка измерения

	Стержневой зонд	Тросовый зонд LN ≤ 6 м (20 фут)	Тросовый зонд LN > 6 м (20 фут)
Положение первой точки измерения	A = 350 мм (13,8 дюйм)	A = 350 мм (13,8 дюйм)	A = 350 мм (13,8 дюйм)
Положение второй точки измерения	в центре между первой и третьей точками измерения	в центре между первой и третьей точками измерения	в центре между первой и третьей точками измерения
Положение третьей точки измерения	C = 250 мм (9,84 дюйм)	C = 500 мм (19,7 дюйм)	A+B = 5 500 мм (217 дюйм)
Минимальный диапазон измерения	B ≥ 400 мм (15,7 дюйм)	B ≥ 400 мм (15,7 дюйм)	B ≥ 400 мм (15,7 дюйм)
Минимальная длина зонда	LN ≥ 1 000 мм (39,4 дюйм)	LN ≥ 1 250 мм (49,2 дюйм)	LN ≥ 1 250 мм (49,2 дюйм)

**i** Положение точек измерения может меняться на ±1 см (±0,04 дюйм).

- i**
- Для стержневых и тросовых зондов производится проверка линейности вместе со всем прибором.
  - Линейность проверяется в стандартных условиях.

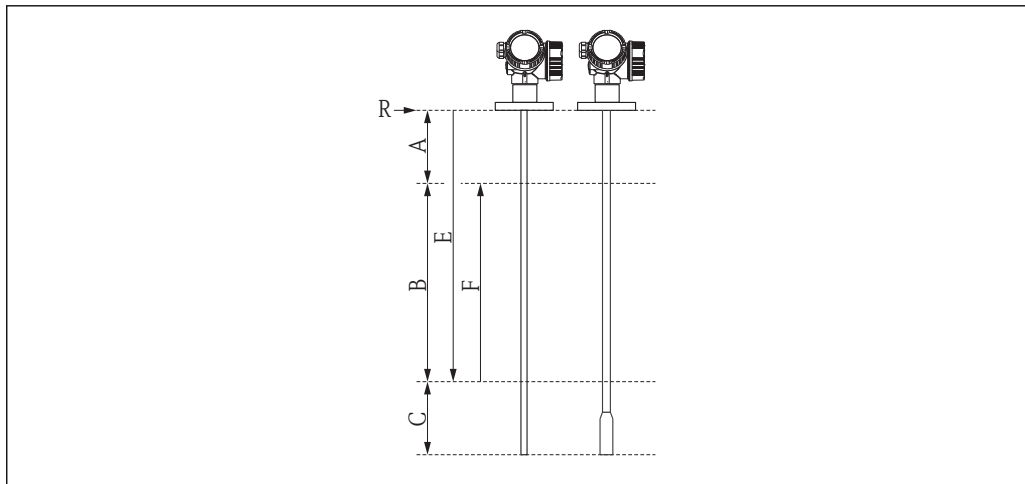


**Протокол линейности по 5 точкам**

**i** Если в позиции 550 ("Калибровка") выбрана опция F4 ("Протокол линейности по 5 точкам"), необходимо принять во внимание следующие замечания.

Пять точек протокола линейности равномерно распределяются по диапазону измерения (от 0% до 100%). Для определения диапазона измерения необходимо задать значения параметров **Калибровка пустого резервуара (E)** и **Калибровка полного резервуара (F)**<sup>9)</sup>.

При определении значений E и F необходимо учесть следующие ограничения:



A0014673

Датчик	Минимальное расстояние между контрольной точкой (R) и уровнем 100%	Минимальный диапазон измерения
FMP50	A ≥ 250 мм (10 дюйм)	B ≥ 400 мм (16 дюйм)

Тип зонда	Минимальное расстояние от конца зонда до уровня 0%	Максимальное значение калибровки пустого резервуара
Стержень	C ≥ 100 мм (4 дюйм)	E ≤ 3,9 м (12,8 фут)
Трос	C ≥ 1000 мм (40 дюйм)	E ≤ 11 м (36 фут)

- i** Для стержневых и тросовых зондов производится проверка линейности вместе со всем прибором.
- Линейность проверяется в стандартных условиях.

**i** Выбранные значения параметров **Калибровка пустого резервуара** и **Калибровка полного резервуара** используются только для записи протокола линеаризации, а затем сбрасываются до значений по умолчанию для данного зонда. Если необходимо установить значения, отличные от значений по умолчанию, это нужно указать в заказе как опцию пользовательской установки параметров .-> 82

9) Если значения E и F не заданы, то будут использоваться значения по умолчанию, соответствующие конкретным зондам.

**Пользовательская  
установка параметров**

Если выбрана опция IJ "Пользовательская установка параметров HART", IK "Пользовательская установка параметров PA" или IL "Пользовательская установка параметров FF" в позиции 570 "Обслуживание", то в следующих параметрах можно выбрать пользовательские предварительные установки:

Параметр	Связь	Список выбора/диапазон значений
Setup → Distance unit	<ul style="list-style-type: none"> <li>■ HART</li> <li>■ PA</li> <li>■ FF</li> </ul>	<ul style="list-style-type: none"> <li>■ дюйм</li> <li>■ фут</li> <li>■ мм</li> <li>■ м</li> </ul>
Setup → Empty calibration	<ul style="list-style-type: none"> <li>■ HART</li> <li>■ PA</li> <li>■ FF</li> </ul>	0 до 12 м (0 до 36 фут)
Setup → Full calibration	<ul style="list-style-type: none"> <li>■ HART</li> <li>■ PA</li> <li>■ FF</li> </ul>	0 до 12 м (0 до 36 фут)
Setup → Adv. Setup → Current output 1/2 → Damping	HART	0 до 999,9 с
Setup → Adv. Setup → Current output 1/2 → Failure mode	HART	<ul style="list-style-type: none"> <li>■ Min</li> <li>■ Max</li> <li>■ Последнее действительное значение</li> </ul>
Setup → Adv. Setup → Current output 1/2 → Burst mode	HART	<ul style="list-style-type: none"> <li>■ Выкл.</li> <li>■ Вкл.</li> </ul>

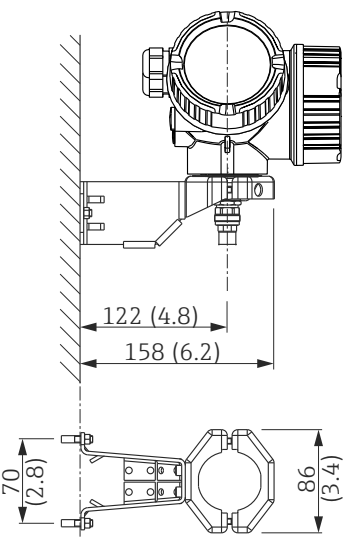
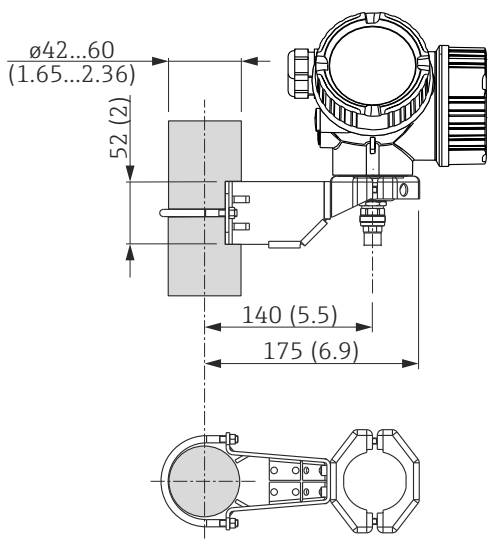
## Аксессуары

Аксессуары к прибору

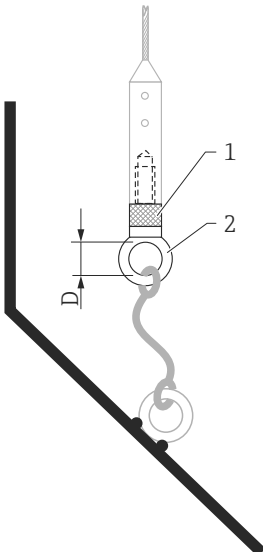
Защитный козырек от непогоды

Аксессуары	Описание
<p>Защитный козырек от непогоды</p>	<div data-bbox="414 392 1372 1344"> </div> <p data-bbox="1476 929 1524 952">A0015466</p> <p data-bbox="1476 1344 1524 1366">A0015472</p> <p data-bbox="414 1366 1037 1400">☑ 27 <i>Защитный козырек от непогоды; размеры: мм (дюймы)</i></p> <p data-bbox="414 1406 662 1438"><i>a</i> 37,8 мм (1,5 дюйма)</p> <p data-bbox="414 1438 646 1467"><i>b</i> 54 мм (2,1 дюйма)</p> <p data-bbox="414 1489 1484 1568"> <span data-bbox="422 1489 454 1534">i</span> Защитный козырек от непогоды можно заказать вместе с прибором (комплектация изделия, позиция 620 "Прилагаемые аксессуары", опция РВ "Защитный козырек от непогоды").                      В качестве альтернативы его можно заказать как аксессуар (код заказа 71162242).                 </p>

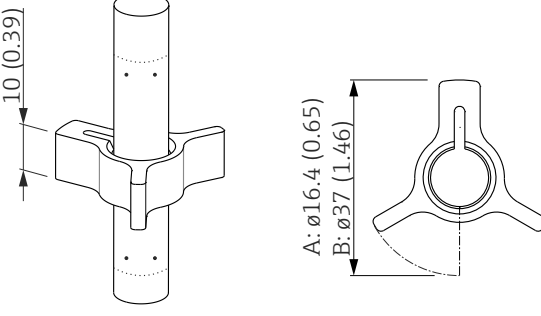
## Монтажный кронштейн для корпуса электронного модуля

Аксессуары	Описание
<p>Монтажный кронштейн для корпуса электронного модуля</p>	<div style="display: flex; justify-content: space-around;"> <div style="text-align: center;"> <p><b>A</b></p>  </div> <div style="text-align: center;"> <p><b>B</b></p>  </div> </div> <p style="text-align: right; font-size: small;">A0014793</p> <p>■ 28 Монтажный кронштейн для корпуса электронного модуля: размеры: мм (дюймы)</p> <p>A Настенный монтаж B Монтаж на трубе</p> <p>■ Для исполнения прибора с выносным датчиком (см. позицию 060 комплектации изделия) монтажный кронштейн входит в комплект поставки. При необходимости его можно заказать как аксессуар (код заказа 71102216).</p>

### Монтажный комплект, изолированный

Аксессуары	Описание
<p>Монтажный комплект, изолированный</p> <p>может использоваться для:</p> <ul style="list-style-type: none"> <li>■ FMP50</li> <li>■ FMP51</li> <li>■ FMP54</li> <li>■ FMP56</li> <li>■ FMP57</li> </ul>	<div style="text-align: center;">  </div> <p style="text-align: right;">A0013586</p> <p>☑ 29 Комплект поставки монтажного комплекта:</p> <p>1 Изолирующая муфта 2 Болт с проушиной</p> <p>Для надежной фиксации зонда и обеспечения его изоляции. Максимальная температура процесса: 150 °C (300 °F)</p> <p>Для тросовых зондов 4 мм (1/4 дюйм) или 6 мм (1/4 дюйма) с РА&gt;сталь:</p> <ul style="list-style-type: none"> <li>■ Диаметр D = 20 мм (0,8 дюйм)</li> <li>■ Код заказа: 52014249</li> </ul> <p>Для тросовых зондов 6 мм (1/4 дюйм) или 8 мм (1/3 дюйма) с РА&gt;сталь:</p> <ul style="list-style-type: none"> <li>■ Диаметр D = 25 мм (1 дюйм)</li> <li>■ Код заказа: 52014250</li> </ul> <p>Ввиду риска накопления электростатического заряда, изолирующая муфта не подходит для использования во взрывоопасных зонах. В этих случаях оборудование должно быть надежно заземлено.</p> <p><b>i</b> Монтажный комплект также можно заказать сразу вместе с прибором (см. комплектацию изделия Levelflex, позиция 620 "Прилагаемые аксессуары", опция PG "Монтажный комплект, изолированный, для тросовых зондов").</p>

## Центрирующая звездочка

Аксессуары	Описание
<p>Центрирующая звездочка, PFA</p> <ul style="list-style-type: none"> <li>■ <math>\phi</math> 16,4 мм (0,65 дюйм)</li> <li>■ <math>\phi</math> 37 мм (1,46 дюйм)</li> </ul> <p>может использоваться для: FMP50</p>	<div style="display: flex; justify-content: space-around; align-items: center;">  </div> <p style="text-align: right; font-size: small;">A0014577</p> <p>A Для зондов 8 мм (0,3 дюйма) B: Для зондов 12 мм (0,47 дюйма) и 16 мм (0,63 дюйма)</p> <p>Центрирующая звездочка подходит для зондов с диаметром стержня 8 мм (0,3 дюйм), 12 мм (0,47 дюйм) и 16 мм (0,63 дюйм) (в том числе стержневых зондов с покрытием) и может применяться в трубах номинальным диаметром от DN40 (1½") до DN50 (2"). Также см. инструкцию по эксплуатации ВА00378F.</p> <ul style="list-style-type: none"> <li>■ Материал: PFA</li> <li>■ Допустимая температура процесса: -200 до +200 °C (-382 до +392 °F)</li> <li>■ Код заказа <ul style="list-style-type: none"> <li>- Зонд 8 мм (0,3 дюйм): 71162453</li> <li>- Зонд 12 мм (0,47 дюйм): 71157270</li> <li>- Зонд 16 мм (0,63 дюйм): 71069065</li> </ul> </li> </ul>

## Выносной дисплей FHX50








Аксессуары	Описание
Выносной дисплей FHX50	<div data-bbox="414 313 1292 739" style="text-align: center;"> </div> <div data-bbox="1468 761 1524 784" style="text-align: right; font-size: small;">A0019128</div> <ul style="list-style-type: none"> <li>■ <b>Материал:</b> <ul style="list-style-type: none"> <li>- Пластик PBT</li> <li>- CF3M (аналогично 316L/1.4404)</li> <li>- Алюминий (в разработке)</li> </ul> </li> <li>■ <b>Защитное исполнение:</b> IP68 / NEMA 6P и IP66 / NEMA 4x</li> <li>■ <b>Подходит для следующих модулей дисплея:</b> <ul style="list-style-type: none"> <li>- SD02 (нажимные кнопки)</li> <li>- SD03 (сенсорное управление)</li> </ul> </li> <li>■ <b>Соединительный кабель:</b> <ul style="list-style-type: none"> <li>- Кабель с разъемом M12; поставляется с прибором FHX50; до 30 м (98 фут)</li> <li>- Приобретаемый отдельно стандартный кабель; до 60 м (196 фут)</li> </ul> </li> <li>■ <b>Температура окружающей среды:</b> -40 до 80 °C (-40 до 176 °F):</li> </ul> <p> <span style="border: 1px solid black; padding: 2px;">i</span> ■ Если необходимо использовать выносной дисплей, следует заказывать исполнение прибора "Подготовлен для дисплея FHX50" (позиция 030, опция L или M). В то же время, для FHX50 необходимо выбрать в позиции 050 "Измерительный прибор, опции" опцию A "Подготовлен для дисплея FHX50".         </p> <p> <span style="border: 1px solid black; padding: 2px;">i</span> ■ Если заказано исполнение прибора, отличное от исполнения "Подготовлен для дисплея FHX50", но тем не менее он должен быть оборудован устройством FHX50, необходимо выбрать опцию B "Не подготовлен для дисплея FHX50" в позиции 050 "Измерительный прибор, опции". В этом случае, в комплект поставки устройства FHX50 будет включен комплект для модернизации, необходимый для подготовки прибора к использованию выносного дисплея.         </p> <p> <span style="border: 1px solid black; padding: 2px;">i</span> Для сертифицированных преобразователей применение FHX50 может быть ограничено. Прибор может быть модернизирован путем установки FHX50 только в том случае если опция L или M ("Подготовлен для FHX50") присутствует в списке <i>Основные технические характеристики</i>, позиция 4 "Дисплей, управление" в соответствующей инструкции по применению оборудования во взрывоопасных зонах (XA). Кроме того, следует соблюдать инструкцию по применению оборудования во взрывоопасных зонах (XA) прибора FHX50.         </p> <p> <span style="border: 1px solid black; padding: 2px;">i</span> Не подлежат модернизации преобразователи с:           <ul style="list-style-type: none"> <li>■ сертификатом на использование в местах с присутствием взрывоопасной пыли (сертификат Dust-Ex)</li> <li>■ типом защиты Ex nA</li> </ul> </p> <p> <span style="border: 1px solid black; padding: 2px;">i</span> Для получения дополнительной информации см. документ SD01007F.         </p>


## Защита от перенапряжения

Аксессуары	Описание
Защита от перенапряжения для 2-проводных приборов OVP10 (1 канал) OVP20 (2 канала)	<div data-bbox="327 315 715 651" style="text-align: center;"> </div> <div data-bbox="1380 660 1436 683" style="text-align: right; font-size: small;">A0021734</div> <p><b>Технические характеристики</b></p> <ul style="list-style-type: none"> <li>■ Сопротивление на канал: <math>2 * 0,5 \text{ Ом}_{\text{макс}}</math></li> <li>■ Пороговое напряжение постоянного тока: 400 до 700 В</li> <li>■ Пороговое импульсное напряжение: &lt;800 В</li> <li>■ Электрическая емкость при 1 МГц: &lt; 1,5 пФ</li> <li>■ Номинальное напряжение фиксированного импульса (8/20 мкс): 10 кА</li> <li>■ Клеммы рассчитаны на следующие сечения проводов: 0,2 до 2,5 мм<sup>2</sup> (24 до 14 AWG)</li> </ul> <p><b>i</b> <b>Заказ с прибором</b>            Рекомендуется заказать модуль защиты от перенапряжения сразу вместе с прибором. См. комплектацию изделия, позиция 610 "Установленные аксессуары", опция NA "Защита от перенапряжения". Отдельный заказ модулей требуется только в том случае, если прибор необходимо модернизировать путем установки защиты от перенапряжения.</p> <p><b>i</b> <b>Код заказа для модернизации</b></p> <ul style="list-style-type: none"> <li>■ Для 1-канальных приборов (позиция 020, опция А) OVP10: 71128617</li> <li>■ Для 2-канальных приборов (позиция 020, опции В, С, Е или G) OVP20: 71128619</li> </ul> <p><b>Крышка прибора для модернизации</b>            В целях соблюдения необходимых безопасных расстояний, при модернизации прибора путем установки защиты от перенапряжения необходимо заменить крышку корпуса. В зависимости от типа корпуса используются следующие коды для заказа крышки:</p> <ul style="list-style-type: none"> <li>■ Корпус GT18: крышка 71185516</li> <li>■ Корпус GT19: крышка 71185518</li> <li>■ Корпус GT20: крышка 71185516</li> </ul> <p><b>i</b> <b>Ограничения для модернизации</b>            В зависимости от сертификатов преобразователя, может быть ограничено использование модуля OVP. Прибор может быть модернизирован путем установки модуля OVP только при условии, что опция NA (защита от перенапряжения) присутствует в списке <i>Дополнительные спецификации</i> в инструкции по применению оборудования во взрывоопасных зонах (XA) для данного прибора.</p> <p><b>i</b> Дополнительную информацию см. в документе SD01090F.</p>




## Аксессуары для связи




Аксессуары	Описание
Commubox FXA195 HART	Для искробезопасного исполнения со связью по протоколу HART с FieldCare через интерфейс USB.  Для получения подробных сведений см. техническую информацию TI00404F
Commubox FXA291	Используется для подключения полевых приборов Endress+Hauser с интерфейсом CDI (= Endress+Hauser Common Data Interface, единый интерфейс данных) к USB-порту компьютера. Код заказа: 51516983  Для получения подробных сведений см. техническую информацию TI00405C
Преобразователь конфигура HART HMX50	Используется для оценки и преобразования динамических переменных HART в аналоговые токовые сигналы или предельные значения. Код заказа: 71063562  Для получения подробных сведений см. техническую информацию TI00429F и руководство по эксплуатации BA00371F
Беспроводной адаптер HART SWA70	Используется для подключения полевых приборов к сети WirelessHART. Адаптер WirelessHART можно установить непосредственно в устройство HART и интегрировать в существующую сеть HART. Он обеспечивает безопасность передачи данных и поддерживает параллельную работу с другими беспроводными сетями.  Для получения дополнительной информации см. инструкцию по эксплуатации BA00061S
Fieldgate FXA320	Шлюз для дистанционного мониторинга подключенных измерительных приборов 4...20 мА с помощью веб-браузера.  Для получения подробных сведений см. техническую информацию TI00025S и руководство по эксплуатации BA00053S
Fieldgate FXA520	Шлюз для дистанционной диагностики и установки параметров подключенных измерительных приборов HART с помощью веб-браузера.  Для получения подробных сведений см. техническую информацию TI00025S и руководство по эксплуатации BA00051S
Field Xpert SFX350	Field XpertField Xpert SFX350 – это промышленный коммуникатор для ввода в эксплуатацию и обслуживания оборудования. Он обеспечивает эффективную настройку и диагностику устройств HART и FOUNDATION Fieldbus в <b>безопасных зонах</b> .  Для получения дополнительной информации см. руководство по эксплуатации BA01202S

Аксессуары	Описание
Field Xpert SFX370	Field XpertField Xpert SFX370 – это промышленный коммуникатор для ввода в эксплуатацию и обслуживания оборудования. Он обеспечивает эффективную настройку и диагностику устройств HART и FOUNDATION Fieldbus в <b>безопасных</b> и во <b>взрывоопасных зонах</b> .  Для получения дополнительной информации см. руководство по эксплуатации BA01202S

#### Аксессуары для обслуживания

Аксессуары	Описание
FieldCare / DeviceCare	Инструментальное средство Endress+Hauser для управления парком приборов на базе стандарта FDT. С его помощью осуществляется конфигурирование и обслуживание всех полевых приборов, установленных на предприятии. Этот инструмент также упрощает диагностику приборов благодаря передаче информации об их состоянии.  Для получения дополнительной информации см. инструкции по эксплуатации BA00027S и BA00059S.

#### Системные компоненты

Аксессуары	Описание
Регистратор с графическим дисплеем Метograph M	Регистратор с графическим дисплеем Метograph M предоставляет информацию обо всех переменных процесса. Обеспечивается корректная регистрация измеренных значений, контроль предельных значений и анализ точек измерения. Данные сохраняются во внутренней памяти объемом 256 Мб, на карте SD или USB-накопителе.  Для получения подробных сведений см. техническую информацию TI00133R и инструкцию по эксплуатации BA00247R
RN221N	Активный барьер с блоком питания для безопасного разделения токовых цепей 4...20 мА. Обеспечивает двунаправленную передачу по протоколу HART.  Для получения подробных сведений см. техническую информацию TI00073R и инструкцию по эксплуатации BA00202R
RNS221	Источник питания преобразователя для 2-проводных датчиков или преобразователей, предназначенный только для безопасных зон. Обеспечивает двунаправленную передачу данных с использованием разъемов связи HART.  Для получения подробных сведений см. техническую информацию TI00081R и инструкцию по эксплуатации KA00110R

## Документация



Для получения информации о соответствующей технической документации см. следующие источники:

- *W@M Device Viewer* : введите серийный номер с заводской таблички ([www.endress.com/deviceviewer](http://www.endress.com/deviceviewer))
- *Endress+Hauser Operations App*: введите серийный номер с заводской таблички или просканируйте двумерный матричный код (QR-код) с заводской таблички.

### Стандартная документация Levelflex FMP50

Соответствие документации конкретным приборам:

Прибор	Питание, выход	Связь	Тип документа	Код документа
FMP50	A, B, C, K, L	HART	Техническая информация	TI01000F
			Инструкция по эксплуатации	BA01000F
			Краткое руководство по эксплуатации	KA01053F
			Описание параметров прибора	GP01000F
	G	PROFIBUS PA	Техническая информация	TI01000F
			Инструкция по эксплуатации	BA01005F
			Краткое руководство по эксплуатации	KA01071F
			Описание параметров прибора	GP01001F
	E	FOUNDATION Fieldbus	Техническая информация	TI01000F
			Инструкция по эксплуатации	BA01051F
			Краткое руководство по эксплуатации	KA01106F
			Описание параметров прибора	GP01015F

### Дополнительная документация

Прибор	Тип документа	Код документа
Fieldgate FXA520	Техническая информация	TI369F
Монитор уровня заполнения емкости NRF590	Техническая информация	TI402F
	Инструкция по эксплуатации	BA256F
	Описание параметров прибора	BA257F

Описание	Тип документа	Код документа
<b>Непрерывное измерение уровня жидких и сыпучих продуктов</b> Руководство по подбору оборудования для обрабатываемой промышленности	Брошюра для повышения квалификации	CP00023F

## Документация по безопасности

## Правила техники безопасности (ХА)

В зависимости от соответствующего сертификата с прибором поставляются следующие документы о правилах техники безопасности (ХА). Они являются неотъемлемой частью инструкции по эксплуатации.

Позиция 010	Сертификат	Доступны для	Позиция 020: «Питание, выход»				
			A <sup>1)</sup>	B <sup>2)</sup>	C <sup>3)</sup>	E <sup>4)/G<sup>5)</sup></sup>	K <sup>6)/L<sup>7)</sup></sup>
BA	ATEX II 1G Ex ia IIC T6 Ga	FMP50	XA00496F	XA01125F	XA01126F	XA00516F	-
BB	ATEX II 1/2G Ex ia IIC T6 Ga/Gb	FMP50	XA00496F	XA01125F	XA01126F	XA00516F	-
BC	ATEX II 1/2G Ex d[ia] IIC T6 Ga/Gb	FMP50	XA00499F	XA00499F	XA00499F	XA00519F	XA01133F
BG	ATEX II 3G Ex nA IIC T6 Gc	FMP50	XA00498F	XA01130F	XA01131F	XA00518F	XA01132F
BH	ATEX II 3G Ex ic IIC T6 Gc	FMP50	XA00498F	XA01130F	XA01131F	XA00518F	-
B2	ATEX II 1/2G Ex ia IIC T6 Ga/Gb, 1/2D Ex ia IIIC Da/Db	FMP50	XA00502F	XA00502F	XA00502F	XA00522F	-
B3	ATEX II 1/2G Ex d[ia] IIC T6 Ga/Gb, 1/2 D Ex t IIIC Da/Db	FMP50	XA00503F	XA00503F	XA00503F	XA00523F	XA01136F
B4	ATEX II 1/2G Ex ia IIC T6 Ga/Gb, Ex d[ia] IIC T6 Ga/Gb	FMP50	XA00500F	XA01134F	XA01135F	XA00520F	-
CB	CSA C/US IS класс I, раздел 1, группы A-D	FMP50	XA00530F	XA00530F	XA00530F	XA00571F	XA00530F
CC	CSA C/US XP класс I, раздел 1, группы A-D	FMP50	XA00529F	XA00529F	XA00529F	XA00570F	XA00529F
C2	CSA C/US IS класс I,II,III раздел 1 группы A-G, NI класс 1 раздел 2, Ex ia	FMP50	XA00530F	XA00530F	XA00530F	XA00571F	XA00530F
C3	CSA C/US XP класс I,II,III раздел 1 группы A-G, NI класс 1 раздел 2, Ex d	FMP50	XA00529F	XA00529F	XA00529F	XA00570F	XA00529F
FA	FM IS Класс I, раздел 1, группы A-D	FMP50	XA00531F	XA00531F	XA00531F	XA00573F	XA00531F
FB	FM IS класс I, II, III раздел 1 группы A-G, AEx ia, NI класс 1 раздел 2	FMP50	XA00531F	XA00531F	XA00531F	XA00573F	XA00531F
FC	FM XP Класс I, раздел 1, группы A-D	FMP50	XA00532F	XA00532F	XA00532F	XA00572F	XA00532F
FD	FM XP класс I,II,III раздел 1 группы A-G, AEx d, NI класс 1 раздел 2	FMP50	XA00532F	XA00532F	XA00532F	XA00572F	XA00532F
GA	EAC Ex ia IIC T6 Ga	FMP50	XA01380F	XA01380F	XA01380F	XA01381F	XA01380F
GB	EAC Ex ia IIC T6 Ga/Gb	FMP50	XA01380F	XA01380F	XA01380F	XA01381F	XA01380F
GC	EAC Ex d[ia] IIC T6 Ga/Gb	FMP50	XA01382F	XA01382F	XA01382F	XA01383F	XA01382F
IA	IEC Ex ia IIC T6 Ga	FMP50	XA00496F	XA01125F	XA01126F	XA00516F	-
IB	IEC Ex ia IIC T6 Ga/Gb	FMP50	XA00496F	XA01125F	XA01126F	XA00516F	-
IC	IEC Ex d[ia] IIC T6 Ga/Gb	FMP50	XA00499F	XA00499F	XA00499F	XA00519F	XA01133F
IG	IEC Ex nA IIC T6 Gc	FMP50	XA00498F	XA01130F	XA01131F	XA00518F	XA01132F
IH	IEC Ex ic IIC T6 Gc	FMP50	XA00498F	XA01130F	XA01131F	XA00518F	-
I2	IEC Ex ia IIC T6 Ga/Gb, Ex ia IIIC Da/Db	FMP50	XA00502F	XA00502F	XA00502F	XA00522F	-
I3	IEC Ex d [ia] IIC T6 Ga/Gb, Ex t IIIC Da/Db	FMP50	XA00503F	XA00503F	XA00503F	XA00523F	XA01136F
I4	IEC Ex II 1/2G Ex ia IIC T6 Ga/Gb, Ex d[ia] IIC T6 Ga/Gb	FMP50	XA00500F	XA01134F	XA01135F	XA00520F	-
KA	KC Ex ia IIC T6 Ga	FMP50	XA01169F	-	XA01169F	-	-
KB	KC Ex ia IIC T6 Ga/Gb	FMP50	XA01169F	-	XA01169F	-	-
KC	KC Ex d[ia] IIC T6	FMP50	-	-	XA01170F	-	-
MA	INMETRO Ex ia IIC T6 Ga	FMP50	XA01038F	XA01038F	XA01038F	-	XA01038F
MC	INMETRO Ex d[ia] IIC T6 Ga/Gb	FMP50	XA01041F	XA01041F	XA01041F	-	XA01041F
MH	INMETRO Ex ic IIC T6 Gc	FMP50	XA01040F	XA01040F	XA01040F	-	XA01040F
NA	NEPSI Ex ia IIC T6 Ga	FMP50	XA00634F	XA00634F	XA00634F	XA00640F	XA00634F

Позиция 010	Сертификат	Доступны для	Позиция 020: «Питание, выход»				
			A <sup>1)</sup>	B <sup>2)</sup>	C <sup>3)</sup>	E <sup>4)</sup> /G <sup>5)</sup>	K <sup>6)</sup> /L <sup>7)</sup>
NB	NEPSI Ex ia IIC T6 Ga/Gb	FMP50	XA00634F	XA00634F	XA00634F	XA00640F	XA00634F
NC	NEPSI Ex d ia  IIC T6 Ga/Gb	FMP50	XA00636F	XA00636F	XA00636F	XA00642F	XA00636F
NG	NEPSI Ex nA II T6 Gc	FMP50	XA00635F	XA00635F	XA00635F	XA00641F	XA00635F
NH	NEPSI Ex ic IIC T6 Gc	FMP50	XA00635F	XA00635F	XA00635F	XA00641F	XA00635F
N2	NEPSI Ex ia IIC T6 Ga/Gb, Ex iaD 20/21 T85...90°C	FMP50	XA00638F	XA00638F	XA00638F	XA00644F	XA00638F
N3	NEPSI Ex d ia  IIC T6 Ga/Gb, DIP A20/21 T85...90°C IP66	FMP50	XA00639F	XA00639F	XA00639F	XA00645F	XA00639F
8A	FM/CSA IS+XP класс I,II,III раздел 1 группы A-G	FMP50	XA00531F XA00532F	XA00531F XA00532F	XA00531F XA00532F	XA00572F XA00573F	XA00531F XA00532F

- 1) A: 2-проводной; 4...20 мА HART
- 2) B: 2-проводной; 4...20 мА HART, релейный выход
- 3) C: 2-проводной; 4...20 мА HART, 4...20 мА
- 4) E: 2-проводной; цифровая шина FOUNDATION Fieldbus, релейный выход
- 5) G: 2-проводной; PROFIBUS PA, релейный выход
- 6) K: 4-проводной, 90...253 В~; 4...20 мА HART
- 7) L: 4-проводной, 10,4...48 В=; 4...20 мА HART



Код соответствующего документа правил безопасности (XA) для сертифицированных приборов приводится на заводской табличке.

Маркировка класса взрывозащищенности при наличии подсоединенного выносного дисплея FHX50

Если прибор подготовлен для подключения выносного дисплея FHX50 (спецификация: позиция 030: "Дисплей, управление", опция L или M), маркировка Ex в некоторых сертификатах изменяется в соответствии со следующей таблицей<sup>10)</sup>:

Позиция 010 («Сертификация»)	Позиция 030 («Дисплей, управление»)	Маркировка класса взрывозащищенности
BG	L или M	ATEX II 3G Ex nA [ia Ga] IIC T6 Gc
BH	L или M	ATEX II 3G Ex ic [ia Ga] IIC T6 Gc
BЗ	L или M	ATEX II 1/2G Ex d [ia] IIC T6 Ga/Gb, ATEX II 1/2D Ex ta [ia Db] IIIC Txx°C Da/Db
IG	L или M	IECEX Ex nA [ia Ga] IIC T6 Gc
ИH	L или M	IECEX Ex ic [ia Ga] IIC T6 Gc
ИЗ	L или M	IECEX Ex d [ia] IIC T6 Ga/Gb, IECEX Ex ta [ia Db] IIIC Txx°C Da/Db

10) На маркировку сертификатов, не указанных в этой таблице, FHX50 не влияет.

## **Зарегистрированные товарные знаки**

### **HART®**

Зарегистрированный товарный знак FieldComm Group, Остин, США

### **PROFIBUS®**

Зарегистрированный товарный знак компании PROFIBUS User Organisation, г. Карлсруэ, Германия

### **FOUNDATION™ Fieldbus**

Зарегистрированный товарный знак FieldComm Group, Остин, Техас, США

### **KALREZ®, VITON®**

Зарегистрированный товарный знак компании DuPont Performance Elastomers L.L.C., Уилмингтон, США

### **TEFLON®**

Зарегистрированный товарный знак компании E.I. DuPont de Nemours & Co., Уилмингтон, США

### **TRI CLAMP®**

Зарегистрированный товарный знак компании Alfa Laval Inc., Кеноша, США

## Патенты

Права на данное изделие защищены, по крайней мере, одним из упомянутых ниже патентов. Остальные патенты находятся на рассмотрении.

Патенты США	Патенты Европейского патентного бюро
5.827.985	---
5.884.231	---
5.973.637	---
6.087.978	955 527
6.140.940	---
6.481.276	---
6.512.358	1 301 914
6.559.657	1 020 735
6.640.628	---
6.691.570	---
6.847.214	---
7.441.454	---
7.477.059	---
---	1 389 337
7.965.087	---



[www.addresses.endress.com](http://www.addresses.endress.com)