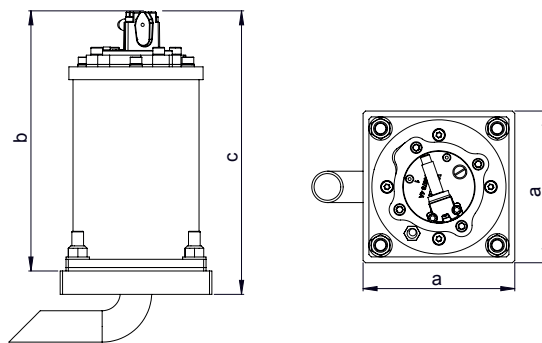




PG - Пневмопушки

ХАРАКТЕРИСТИКИ				
Модель	Потребление воздуха		i Ø Труба мм	Воздушный вход BSP
	NL			
	3 бар	6 бар		
PG 40	3,6	5,3	6	1/8" BSP
PG 63	6,4	11,6	8	1/4" BSP
PG 80	12,5	21	8	1/4" BSP

ГАБАРИТНЫЕ РАЗМЕРЫ			
Модель	A	B	C
	мм	мм	мм
PG 40	130	220	243
PG 63	160	260	283
PG 80	200	308	336



PG - ПНЕВМОПУШКИ

ПРИМЕНЕНИЕ	Бункер и силос
СЫПУЧИЙ МАТЕРИАЛ	Большого размера, неправильной формы, волокнистый, порошковый, хлопья
РЕШЕНИЕ ПРОБЛЕМЫ	Устранение заторов, мышиных нор, содействие продвижению материала

ХАРАКТЕРИСТИКИ

РАБОЧИЙ ЦИКЛ	Прерывистый
РАБОЧЕЕ ДАВЛЕНИЕ	От 3 бар до 6 бар (от 43 Па*Дюйм до 87 Па*дюйм)
ПНЕВМАТИЧЕСКАЯ ЦЕПЬ	Фильтр + регулирующий клапан
КАЧЕСТВО ПОДАЧИ ВОЗДУХА	Класс 5.4.1.
РАБОЧАЯ ТЕМПЕРАТУРА	От -20°C до 80°C (От -4°F до 176°F)
МАКС. УРОВЕНЬ ШУМА	105 дБ (a)
ТЕХНОЛОГИЯ	Струя сжатого воздуха
МАТЕРИАЛ	Металлический корпус и пластина, PS040-063 нейлон (PS080 алюминий) голова

ОПЦИИ

ТАЙМЕР	Регулируемый от 30сек до 45мин
КАТУШКА СОЛЕНОИДНАЯ	От 24В (Ac/Dc) до 230В