

VEGAPULS 65

Profibus PA

Радарный датчик для непрерывного измерения уровня жидкостей



Область применения

Радарный уровнемер VEGAPULS 65 предназначен для непрерывного измерения уровня жидкостей при несложных условиях процесса. Благодаря тонкой стержневой антенне, датчик может монтироваться на емкостях с малыми присоединительными отверстиями.

Преимущества

- Бесконтактное измерение, не требуется обслуживание
- Высокая эксплуатационная готовность, так как нет износа и не требуется обслуживание
- Точные результаты измерения независимо от условий процесса

Функция

Антенная система датчика излучает короткие микроволновые импульсы на измеряемый продукт и принимает их после отражения от поверхности продукта. Время от передачи до приема сигнала пропорционально уровню заполнения емкости. Специальный метод растяжения времени позволяет с высокой точностью измерять предельно короткие временные отрезки.

Технические данные

Диапазон измерения до	35 m (114.8 ft)
Погрешность измерения	±8 mm
Присоединение	Резьба от G1½; 1½ NPT; фланцы от DN 40, 1½"
Давление процесса	-1 ... +16 bar/-100 ... +1600 kPa (-14.5 ... +232 psig)
Температура процесса	-40 ... +150 °C (-40 ... +302 °F)
Температура окружающей среды, хранения и транспортировки	-40 ... +80 °C (-40 ... +176 °F)
Рабочее напряжение	9 ... 32 V DC

Материалы

Контактирующие с продуктом части устройства изготовлены из PVDF, 316L или PTFE. Уплотнение изготовлено из FKM. Полный перечень возможных материалов и уплотнений см. в разделе "Konfigurator" на www.vega.com через "VEGA Tools".

Исполнения корпуса

Корпус может иметь однокамерное или двухкамерное исполнение из пластика, нержавеющей стали или алюминия. Корпуса имеют исполнения со степенью защиты до IP 68 (1 bar).

Варианты исполнения электроники

Устройства поставляются с модулем электроники в различных исполнениях. Устройства могут поставляться с электроникой в различных исполнениях: 4 ... 20 mA/HART в двух- или четырехпроводном исполнении, цифровые исполнения с Profibus PA, Foundation Fieldbus или протоколом Modbus. Имеется также исполнение HART со встроенным аккумулятором.

Дополнительные блоки электроники

Устройства с двухкамерным корпусом могут быть оснащены дополнительным электронным модулем, таким как модуль мобильной связи или аккумуляторный блок.

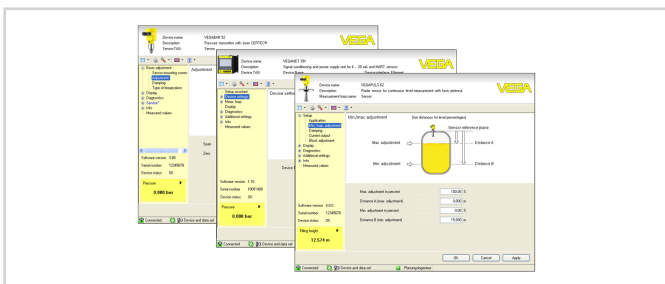
Разрешения

Устройства имеют разрешения на применение во взрывоопасных зонах, например, по ATEX и IEC. Устройства также имеют различные разрешения на применение на судах, например: GL, LRS или ABS.

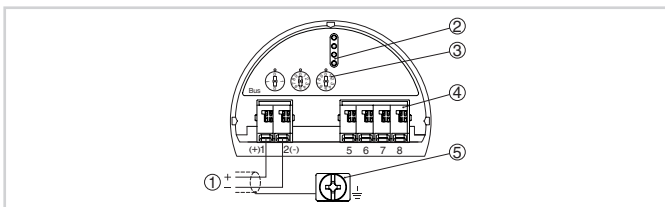
Подробную информацию см. на www.vega.com/downloads в разделе "Zulassungen".

Настройка

Настройка устройства выполняется с помощью съемного модуля индикации и настройки PLICSCOM или ПК с программным обеспечением PACTware и соответствующим DTM. Также возможна настройка с помощью средств конфигурирования для устройств Foundation Fieldbus.



Электрическое подключение

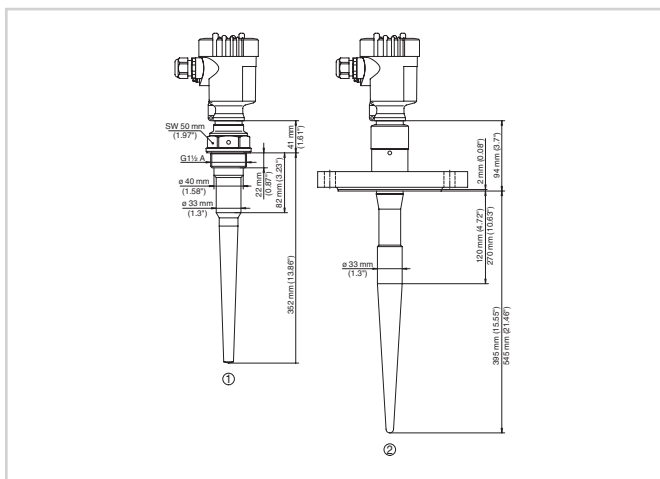


Отсек электроники и подключения (однокамерный корпус)

- 1 Питание/Выход сигнала
- 2 Для модуля индикации и настройки или интерфейсного адаптера
- 3 Переключатель для выбора шинного адреса
- 4 Для выносного блока индикации и настройки
- 5 Клемма заземления для подключения экрана кабеля

Порядок электрического подключения см. в руководстве по эксплуатации устройства на www.vega.com/downloads.

Размеры



Размеры VEGAPULS 65

- 1 Резьбовое исполнение G1½ A
- 2 Фланцевое исполнение DN 80

Информация

Дальнейшую информацию об изделиях VEGA см. на www.vega.com.

В разделе загрузок на www.vega.com/downloads можно найти руководства по эксплуатации, информацию по применению в различных отраслях промышленности, разрешения на применение, чертежи устройств и др.

В разделе бесплатных загрузок находятся также файлы GSD и EDD для систем Profibus PA и файлы DD и CFF для систем Foundation Fieldbus.

Выбор устройств

Через "Finder" на www.vega.com/finder и "VEGA Tools" можно выбрать подходящий принцип измерения.

Подробные сведения об исполнениях устройства см. в "Configurator" на www.vega.com/configurator и "VEGA Tools".

Контакт

Соответствующее представительство VEGA можно найти на нашей домашней странице www.vega.com.