



Level



Pressure



Flow



Temperature

Liquid
Analysis

Registration

Systems
Components

Services

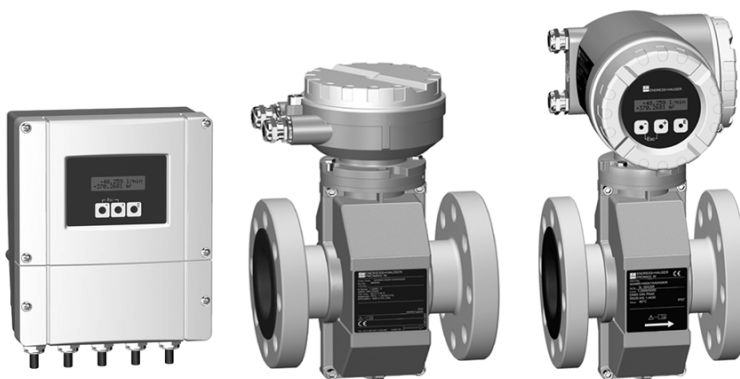


Solutions

Техническая информация

Proline Promag 51P, 51W

Электромагнитная система измерения расхода
Для расчетных операций с холодной водой



Применение

Электромагнитный расходомер для расчетных операций с холодной водой:

- Измерение расхода до 110,000 м³/ч
- Температура среды (для сертифицированного прибора) до +30 °C
- Рабочие давления до 40 бар
- Длины соединений в соответствии с DVGW/ISO
- RTV одобрение
- Метрологические классы A и B
- С национальным типом испытаний для холодной воды (GER)
- Возможна непрерывная работа при Q_{max}

Специфичная футеровка для применений:

- Полиуретан, эбонит, PFA и PTFE (фторопласт)

Одобрения для взрывоопасной области:

- ATEX

Футерованные измерительные трубы с материалами одобренными для питьевой воды:

- KTW, WRAS, ACS и т.д.

Выход для специальный применений измерений:

- С сертифицированным суммирующим дисплеем и импульсным выходом

Преимущества

Измерительные устройства Promag предлагают пользователю экономически эффективное измерение расхода с высокой степенью точности в широком диапазоне рабочих условий.

Концепция преобразователей Proline включает:

- Высокую эффективность за счет модульной конструкции устройств
- Единообразную концепцию управления

Проверенные на практике **сенсоры Promag** предлагают:

- Отсутствие потери давления
- Нечувствительность к вибрации
- Простые установку и запуск

Назначение и конструкция системы

Принцип измерения

см. TI046D/06/en (Promag W) и TI047D/06/en (Promag P)

Измерительная система

Измерительная система состоит из трансмиттера и сенсора.

Существуют два исполнения:

- Компактное исполнение: сенсор и трансмиттер образуют единую механическую конструкцию.
- Раздельное: трансмиттер устанавливается отдельно от сенсора.

Трансмиттер:

- Promag 51

Сенсор:

- Promag W: ДУ 25...2000, футеровка из эбонита или полиуретана
- Promag P: ДУ 15...600, футеровка из PFA или PTFE

Режим расчетных операций

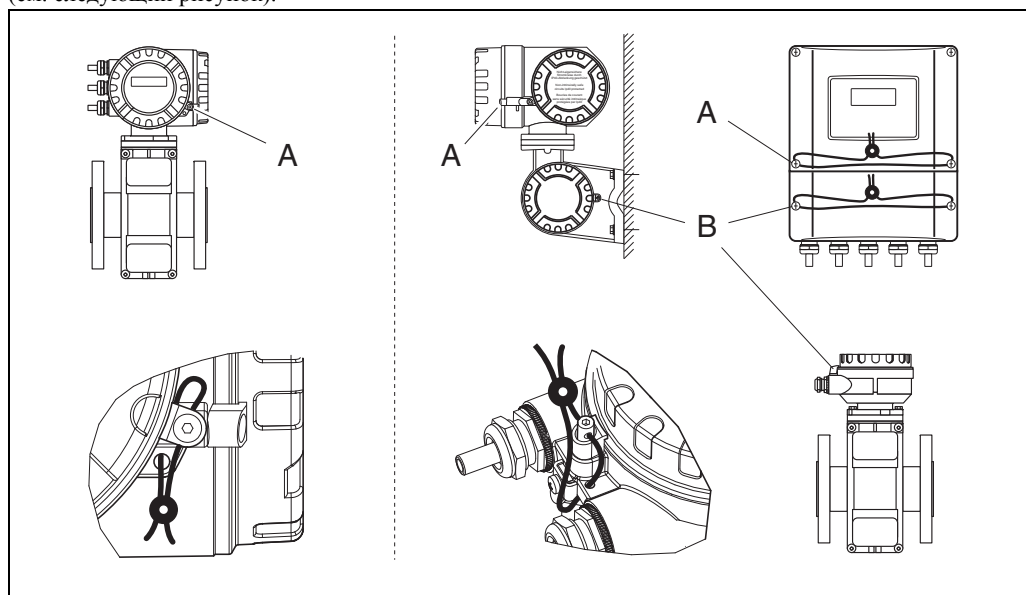
Измерительные точки для расчетных операций по воде рассматриваются или считаются уполномоченными властями как "предприятия полного цикла". Поэтому Promag 51, включающий входные и выходные участки, считается частью этого "предприятия полного цикла". Чтобы обеспечить правильное измерение для операций коммерческого учета, трубопровод и измерительная труба должны всегда быть наполнены жидкостью.

При установке сертифицированной измерительной системы, пожалуйста, также обратите внимание на правила для коммерческого учета (Deutscher Eichverlag GmbH – Braunschweig):

- Allgemeine Vorschriften (AV) zur Eichordnung (EO)
- Anlage 6 zur Eichordnung (EO 6-1): Vorschriften für Volumen-Messgeräte für strömendes Wasser
- PTB-A6.1: Volumen-Messgeräte für Kaltwasser

Пригодность для расчетных операций / одобрение для расчетных операций

С расходомерами, подходящими для расчетных операций, уполномоченными властями еще не выполнялось одобрение через стандартизацию. Расходомеры, подходящие для расчетных операций, не могут быть использованы для процедуры коммерческого учета прежде, чем получат одобрение. Однако, любой такой расходомер может быть одобрен позже через сертификацию типа измерительного прибора, или через соглашение властей, разрешивших калибровку устройства для коммерческого учета по месту. Пломбировка сертифицированных приборов подтверждает этот статус (см. следующий рисунок).



F06-51xxxxx-16-xx-xx-xx-000

Пломбировка сертифицированной измерительной системы Promag 51 органами стандартизации

Слева: Компактное исполнение / Справа: Раздельное исполнение (Ex zone 1 корпус и стандартный корпус)

A = Пломбировка отсека электроники

B = Пломбировка корпуса (раздельное исполнение) после установки

Замечание!

- В сотрудничестве с органами стандартизации Promag 51 пломбируется перед поставкой.
- При раздельном исполнении подключение между сенсором и трансмиттером должно быть опломбировано по месту.

Периодическая поверка

Для одобренной измерительной системы Promag 51 требуется проведение периодической поверки и выполнение текущих регламентов, установленных органами сертификации. Дата периодической поверки (год) указана на специальном клейме.

Особенности расчетных операций

Одобрённые расходомеры Promag 51 отличаются от не имеющих одобрения расходомеров следующим:

- Расходомеры подходящий для расчетных операций технически тождественны к расходомерам одобренным для "расчетных операций".
- Только расходомеры, одобренные органами стандартизации, могут быть использованы для фискального учета.
- Расходомеры с макс. расходом $Q_{max} = 2 \times Q_n > 2000 \text{ м}^3/\text{ч}$ освобождены от одобрения для расчетных операций. Такие приборы не имеют одобрения, хотя они все еще могут использоваться как подходящие для измерений в расчетных операциях.
- В отличие от механических счетчиков, магнитно-индуктивные расходомеры, одобренные органами стандартизации могут работать при постоянной нагрузке Q_{max} (= 100%).
- После официального одобрения или пломбировки, настройка больше не может быть выполнена с использованием местного дисплея.
- Одобрённые расходомеры суммируют двунаправленный расход, т.е. все выходы считают доли расхода в положительном (прямом) и отрицательном (обратном) направлениях течения.
- Подключение входа состояния должно быть сделано пользователем системы.
- Приборы, подходящие для расчетных операций и для более поздней сертификации, снимаются с трубопровода в обычном порядке.

Определения для расчетных операций**Холодная вода**

Температура среды между 0 ... +30 °C

Диапазоны расхода

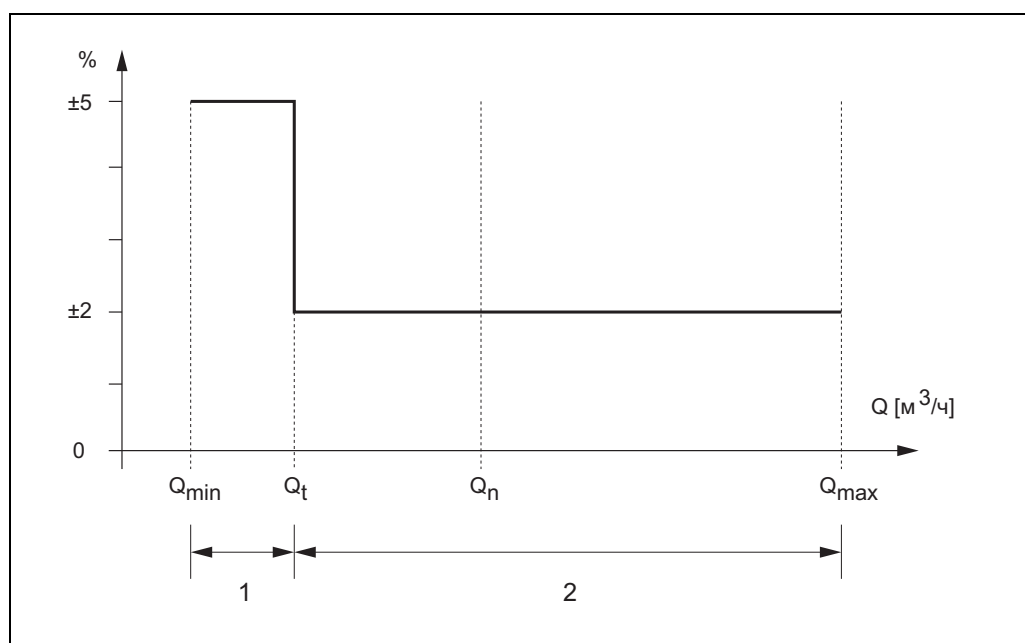
Q_{max} Максимальный расход расходомера без превышения максимально допустимой ошибки.

Q_n Номинальный расход является половиной значения максимального расхода Q_{max} и характеристикой расходомера (см. Стр. 7, "Пределы расхода").

Q_{min} Минимальный расход выше которого расходомер считает в пределах ошибки. Q_{min} зависит от номинального значения расхода (Q_n) и метрологического класса.

Q_t "Переходный расход", который отделяет нижний допустимый диапазон от верхнего. Нижний или верхний диапазон отличаются друг от друга допустимыми пределами ошибки измерений для расчетных операций:

- Нижний диапазон ($Q_{min}...Q_t$) → Пределы ошибки: $\pm 5\%$
- Верхний диапазон ($Q_t...Q_{max}$) → Пределы ошибки: $\pm 2\%$



F06-x1xxxxxx-05-xx-xx-xx-000

Диапазоны расхода и пределы ошибки в режиме расчетных операций для холодной воды

1 = Нижний диапазон (предел ошибки: $\pm 5\%$)

2 = Верхний диапазон (предел ошибки: $\pm 2\%$)

Метрологические классы

Метрологические классы А / В указывают диапазон, в котором может измерять одобренный для расчетных операций расходомер, от полного значения шкалы (Q_{max}) до Q_{min} . Пределы ошибки в пределах этого диапазона определяются органами стандартизации и должны быть превышены.

	Номинальный расход Q_n	
	$< 15 \text{ м}^3/\text{ч}$	$\geq 15 \text{ м}^3/\text{ч}$
Класс А	$Q_{min} = Q_n \times 0.04$ $Q_t = Q_n \times 0.10$	$Q_{min} = Q_n \times 0.08$ $Q_t = Q_n \times 0.30$
Класс В	$Q_{min} = Q_n \times 0.02$ $Q_t = Q_n \times 0.08$	$Q_{min} = Q_n \times 0.03$ $Q_t = Q_n \times 0.20$

Вход

Измеряемая переменная	см. TI046D/06/en (Promag W) и TI047D/06/en (Promag P)
Диапазон измерения	см. TI046D/06/en (Promag W) и TI047D/06/en (Promag P)
Динамический диапазон	В режиме не для расчетных операций → 1000 : 1 В режиме расчетных операций → макс. 250 : 1 (соответствует 0.04...10 м/с)
Входной сигнал	<ul style="list-style-type: none"> • см. TI046D/06/en (Promag W) и TI047D/06/en (Promag P) • В измерениях для расчетных операций сообщения об ошибке могут быть сброшены и тестфункция дисплея активирована только через вход состояния!

Выход

Выходной сигнал	см. TI046D/06/en (Promag W) и TI047D/06/en (Promag P)
Сигнал при аварии	<p>Приборы, которые могут быть сертифицированы:</p> <ul style="list-style-type: none"> • Токовый выход → выбор режима при аварии • Импульсный/частотный выход → выбор режима при аварии • Выход состояния → "непроводящий" при аварии или сбое питания <p>Сертифицированные приборы:</p> <ul style="list-style-type: none"> • Токовый выход → выбор режима при аварии • Импульсный/частотный выход → аварийное значение (только с сертифицированным импульсным выходом) • Выход состояния → "непроводящий" при аварии или сбое питания <p>Режим переключения выбирается</p>
Нагрузка	см. TI046D/06/en (Promag W) и TI047D/06/en (Promag P)
Коммутируемый выход	см. TI046D/06/en (Promag W) и TI047D/06/en (Promag P)
Отсечка дрейфа	<ul style="list-style-type: none"> • см. TI046D/06/en (Promag W) и TI047D/06/en (Promag P) • В режиме расчетных операций точки переключения для отсечки дрейфа установлены постоянно (Вкл. при 0.02 м/с; Выкл. при 0.04 м/с)
Гальваническая изоляция	см. TI046D/06/en (Promag W) и TI047D/06/en (Promag P)

Электропитание

Электрическое подключение	см. TI046D/06/en (Promag W) и TI047D/06/en (Promag P)
Кабельный ввод	см. TI046D/06/en (Promag W) и TI047D/06/en (Promag P)
Спецификации кабеля для раздельного исполнения	см. TI046D/06/en (Promag W) и TI047D/06/en (Promag P)
Потребляемая мощность	см. TI046D/06/en (Promag W) и TI047D/06/en (Promag P)
Сбой питания	см. TI046D/06/en (Promag W) и TI047D/06/en (Promag P)
Выравнивание потенциалов	см. TI046D/06/en (Promag W) и TI047D/06/en (Promag P)

Рабочие характеристики

Стандартные рабочие условия	см. TI046D/06/en (Promag W) и TI047D/06/en (Promag P)
Максимальная ошибка измерения	см. TI046D/06/en (Promag W) и TI047D/06/en (Promag P)
Воспроизводимость	см. TI046D/06/en (Promag W) и TI047D/06/en (Promag P)

Рабочие условия

Установка

Инструкции по установке	см. TI046D/06/en (Promag W) и TI047D/06/en (Promag P)
Входные и выходные участки, Адаптеры	<p>Входной и выходной участки должны иметь одинаковый номинальный диаметр с расходомером!</p> <ul style="list-style-type: none"> • Входной участок: стандартно ≥ 5 x ДУ • Выходной участок: стандартно ≥ 2 x ДУ <p>Предупреждение! Это данные применимы даже при использовании адаптеров по DIN EN 545 (двухфланцевые редукторы) для увеличения скорости среды.</p>
Длина соединительного кабеля	см. TI046D/06/en (Promag W) и TI047D/06/en (Promag P)

Окружающая среда

Температура окружающей среды	см. TI046D/06/en (Promag W) и TI047D/06/en (Promag P)
Температура хранения	см. TI046D/06/en (Promag W) и TI047D/06/en (Promag P)
Степень защиты	см. TI046D/06/en (Promag W) и TI047D/06/en (Promag P)
Ударопрочность	см. TI046D/06/en (Promag W) и TI047D/06/en (Promag P)
Вибростойкость	см. TI046D/06/en (Promag W) и TI047D/06/en (Promag P)
Электромагнитная совместимость (ЭМС)	см. TI046D/06/en (Promag W) и TI047D/06/en (Promag P)

Процесс

Диапазон температур среды	Приборы, которые могут быть сертифицированы: см. TI046D/06/en (Promag W) и TI047D/06/en (Promag P) Сертифицированные приборы: 0...+30 °C
Диапазон давления среды (номинальное давление)	см. TI046D/06/en (Promag W) и TI047D/06/en (Promag P)
Устойчивость к разрежению (футеровка)	см. TI046D/06/en (Promag W) и TI047D/06/en (Promag P)
Проводимость	см. TI046D/06/en (Promag W) и TI047D/06/en (Promag P): ≥ 5 мкСм/см → для холодной воды ≥ 20 мкСм/см → для деминерализованной воды

Пределы расхода

Диаметр трубы обычно определяет номинальный диаметр сенсора. Измерительная точка должна быть спроектирована таким образом, чтобы при "стандартных" рабочих условиях оптимальный расход находился между 2 ... 3 м/с. Если необходимо увеличить скорость потока это может быть сделано путем понижения номинального диаметра сенсора.

Номинальный расход Q_n в [м ³ /ч]						
Номинальный диаметр ДУ [мм]	Метрологический Класс А			Метрологический Класс В		
	Q_n (min)		Q_n (max)	Q_n (min)		Q_n (max)
15	0.8	$Q_{min} : Q_n = 1 : 25$	3.0	1.6	$Q_{min} : Q_n = 1 : 50$	3.0
25	2.2		8.8	4.4		8.8
32	3.6		14.0	7.2		14.0
40	5.6		22.6	11.3		22.6
50	9.0		35.0	15.0 *		35.0
65	15.0		60.0	20.0		60.0
80	15.0 *	$Q_{min} : Q_n = 1 : 12.5$	90.0	30.0	$Q_{min} : Q_n = 1 : 33$	90.0
100	18.0		140.0	46.0		140.0
125	28.0		220.0	73.0		220.0
150	40.0		320.0	105.0		320.0
200	70.0		550.0	190.0		550.0
250	110.0		880.0	290.0		880.0
300	160.0		1250	420.0		1250
350	215.0		1700	570.0		1700
400	280.0		2200	750.0		2200
500	440.0		3000	1170		3000
600	640.0	3000	1700	3000		
700...2000	Диаметры ДУ 700...2000 также могут получить одобрение. Однако, измерительные точки с этими диаметрами не подлежат стандартной метрологической регламентации ($Q_{max} = 2 \times Q_n > 2000$ м ³ /ч).					
* Предел диапазона $Q \geq 15$ м ³ /ч (см. также таблицу на Page 4)						
Q_n (min) = наименьший номинальный расход относительно Q (min), $v = 0.5$ м/с						
Q_n (max) = наибольший номинальный расход относительно Q (max), $v = 5$ м/с						
Определения → Стр. 4						

Пожалуйста укажите следующие данные в всех запросах и заказах на подбираемые устройства:

Номинальный расход (Q_n) для Классов А или В

Эта информация указывается на шильде и должна быть дана в тексте заказа. Q_n должен находиться между соответствующими Q_n (min) и Q_n (max) действительных для Классов А или В.

Токовый выход / импульсный выход

Для масштабирования токового выхода должно быть указано значение полной шкалы и тогда оно будет установлено на заводе. Если для режима расчетных операций необходим сертифицированный импульсный выход требуется следующая информация требуется в коде закупки: вес импульса, ширина импульса, тип выходного сигнала (пассивный-положительный, пассивный-отрицательный). Соответствующие таблицы могут быть найдены в документациях TI046D/06/en (Promag W) и TI047D/06/en (Promag P).

Полное значение шкалы и значение Q_n являются двумя различными значениями. Например, полное значение шкалы может быть более высоким, чем определенный Q_n . В крайнем случае оно дублирует значение Q_n (max) при скорости в 10 м/с.

Потеря давления

см. TI046D/06/en (Promag W) и TI047D/06/en (Promag P)

Механическая конструкция

Конструкция / размеры	см. TI046D/06/en (Promag W) и TI047D/06/en (Promag P)
Вес	см. TI046D/06/en (Promag W) и TI047D/06/en (Promag P)
Материалы	см. TI046D/06/en (Promag W) и TI047D/06/en (Promag P)
Нагрузочные диаграммы материалов	см. TI046D/06/en (Promag W) и TI047D/06/en (Promag P)
Установленные электроды	см. TI046D/06/en (Promag W) и TI047D/06/en (Promag P)
Подсоединение к процессу	см. TI046D/06/en (Promag W) и TI047D/06/en (Promag P)
Чистота поверхности	см. TI046D/06/en (Promag W) и TI047D/06/en (Promag P)

Интерфейс пользователя

Элементы индикации	см. TI046D/06/en (Promag W) и TI047D/06/en (Promag P)
Элементы управления	
Группа языков	Управление Promag 51:
Удаленное управление	После официального одобрения или пломбировки, настройка больше не может быть выполнена с использованием местного дисплея!

Сертификаты и одобрения

Ех нормы

Информацию об имеющихся Ех-исполнениях прибора (ATEX, FM, CSA и т.д.) можно получить по запросу в региональном представительстве Endress+Hauser. Данные по взрывозащите приведены в отдельной документации, которая поставляется по запросу.

Расчетные операции

PTB одобрение для расчетных операций с холодной водой.



Physikalisch-Technische Bundesanstalt
Braunschweig und Berlin



Innerstaatliche Bauartzulassung
Type-approval certificate under German law

Zulassungsinhaber: <i>Issued to:</i>	Endress + Hauser Flowtec AG Kägenstrasse 7 4153 Reinach BL 1 Schweiz
Rechtsbezug: <i>In accordance with:</i>	§ 13 des Gesetzes über das Mess- und Eichwesen (Eichgesetz) vom 23. März 1992 (BGBl. I S. 711)
Bauart: <i>In respect of:</i>	MID für Kaltwasser Promag 51 P/W
Zulassungszeichen: <i>Approval mark:</i>	6.221 02.20
Gültig bis: <i>Valid until:</i>	unbefristet
Anzahl der Seiten: <i>Number of pages:</i>	11
Geschäftszeichen: <i>Reference No.:</i>	1.32 – 02000088

Im Auftrag
By order



Dipl.-Ing. Thomas Brennecke

Braunschweig, 2002-03-27

Siegel
Seal



Merkmale zur Bauart sowie ggf. inhaltliche Beschränkungen, Auflagen und Bedingungen sind in der Anlage festgelegt, die Bestandteil der innerstaatlichen Bauartzulassung ist. Hinweise und eine Rechtsbehelfsbelehrung befinden sich auf der ersten Seite der Anlage.
Characteristics of the instrument type approved, restrictions as to the contents, special conditions and approval conditions, if any, are set out in the Annex which forms an integral part of the type-approval certificate under German law. For notes and information on legal remedies, see first page of the Annex.

394 00 c-nb

Маркировка CE	Измерительная система полностью соответствует установленным требованиям, изложенным в Директивах ЕС. Endress+Hauser подтверждает успешные испытания прибора маркировкой CE.
Отметка C-tick	Измерительная система отвечает требованиям электромагнитной совместимости (EMC) для ACMA (Австралийская организация).
Санитарно-гигиеническое соответствие	Пригоден для питьевой воды, WRAS – Approved Product, KTW (для эбонита)
Одобрение для устройств, измеряющих под давлением	Расходомеры с номинальным диаметром равным или меньше, чем ДУ 25, соответствуют Article 3(3) EC Directive 97/23/EC (Pressure Equipment Directive) и были разработаны и изготовлены в соответствии с установившейся инженерно-технической практикой. При необходимости для больших номинальных диаметров (в зависимости от среды измерения и рабочего давления) имеются дополнительные одобрения по Category II/III.
Другие стандарты и нормы	<p>EN 60529: Степень защиты корпуса (IP code)</p> <p>EN 61010: Защитные меры электрического оборудования для измерений, управления, регулирования и лабораторного применения</p> <p>EN 61326/A1 (IEC 6326): Электромагнитная совместимость (требования по ЭМС)</p> <p>NAMUR NE 21: Электромагнитная совместимость (ЭМС) промышленных процессов и лабораторного контрольного оборудования</p> <p>NAMUR NE 43: Стандартизация уровня сигнала для информации о поломке цифровых преобразователей с аналоговым выходным сигналом</p> <p>NAMUR NE 53: Программное обеспечение рабочих устройств и устройств обработки сигнала с цифровой электронной схемой</p> <p>Правила расчетных операций (см. Стр. 2)</p>

Информация по коду заказа

При заказе прибора с "одобрением для расчетных операций" должны быть заявлены следующие данные:

- Номинальный расход Q_n → Стр. 7
- Метрологический Класс → Стр. 4, 7
- Если для режима расчетных операций необходим сертифицированный импульсный выход: вес импульса, ширина импульса, тип выходного сигнала (пассивный-положительный, пассивный-отрицательный)

Если не дана информация о значении полной шкалы для токового выхода, диапазона токового сигнала (0/4...20 mA), веса импульса, режима индикации или единицах измерения сумматора, то расходомер поставляется с соответствующими заводскими установками.

Заводские установки для значений полной шкалы и веса импульса можно найти в следующей документации: TI046D/06/en (Promag W) и TI047D/06/en (Promag P).

Принадлежности

Для трансмиттера и сенсора доступны различные принадлежности, поставляемые отдельно от Endress+Hauser. Ваша сервисная организация Endress+Hauser по запросу может дать подробную информацию по кодам заказа.

Документация

- Измерение расхода (FA005D/06/en)
- Техническая информация Promag 50W, 53W (TI046D/06/en)
- Техническая информация Promag 50P, 53P (TI047D/06/en)
- Руководство по эксплуатации Promag 51 (BA080D/06/en)
- Описание функций прибора Promag 51 (BA081D/06/en)
- Дополнительная документация по Ех-номинальным значениям: ATEX, FM, CSA и т.д.

Зарегистрированные торговые марки

см. TI046D/06/en (Promag W) и TI047D/06/en (Promag P)

Subject to modification

International Head Quarter

Endress+Hauser
GmbH+Co. KG
Instruments International
Colmarer Str. 6
79576 Weil am Rhein
Deutschland

Tel. +49 76 21 9 75 02
Fax +49 76 21 9 75 34 5
www.endress.com
info@ii.endress.com

Endress+Hauser 
People for Process Automation